

# GCAN-403

高速CAN转容错CAN转换器

## 用户手册



文档版本: V3.20 (2018/07/18)

## 修订历史

版本	日期	原因
V1.00	2016/09/15	创建文档
V2.01	2016/09/22	修正设备工作参数
V3.01	2016/10/10	添加部分参数
V3.02	2016/10/19	修正部分参数
V3.20	2018/07/18	调整文档结构

## 目 录

1. 功能简介.....	4
1.1 功能概述.....	4
1.2 性能特点.....	4
1.3 典型应用.....	4
2. 设备安装.....	5
2.1 设备尺寸.....	5
2.2 标准 CAN 接口说明.....	5
2.3 容错 CAN 接口说明.....	6
3. 设备使用.....	7
3.1 标准 CAN 连接.....	7
3.2 容错 CAN 连接.....	7
3.3 标准 CAN 总线终端电阻.....	7
3.4 系统状态指示灯.....	8
4. 总体技术规格.....	9
附录：常见标准、容错 CAN 收发器类型.....	10
销售与服务.....	11

# 1. 功能简介

## 1.1 功能概述

广成科技GCAN-403容错CAN转换器提供了符合ISO/DIS11898-2/3规范的标准CAN（高速CAN）收发器与容错CAN收发器之间的透明转换功能。GCAN-403转换器上集成1个容错CAN收发器和1个标准CAN收发器，支持5Kbps~125Kbps之间通讯速率的互转。GCAN-403转换器可用于容错CAN网络的测试与转换。

GCAN-403转换器需搭配我公司DB9接口标准CAN设备使用，用户只需将转换器直接接到DB9形式的CAN总线接口上，即可将CAN分析仪、CAN转换网关等使用标准CAN收发器的设备转换成容错型CAN收发器，接入容错CAN网络。

## 1.2 性能特点

- 集成 1 路标准 CAN 接口、1 路容错 CAN 接口；
- 支持 CAN2.0A 和 CAN2.0B 帧格式，符合 ISO/DIS 11898 规范；
- 转换器通讯波特率支持 5Kbps~125Kbps 之间；
- DC+5V 100mA 电源供电；
- 标准 CAN 接口采用 DB9 母头（插座）接口；
- 容错 CAN 接口采用 DB9 公头（插针）接口；
- 工作温度范围：-40℃~+85℃；

## 1.3 典型应用

- 标准 CAN 分析仪测量容错 CAN 总线；
- CAN 转换器模块转换成容错 CAN 接口。

## 2. 设备安装

GCAN-403 转换器使用双 DB9 接口的形式, 用户使用 DB9 接口的标准 CAN 设备可直接通过 DB9 接口与转换器连接, 接入容错 CAN 网络。

### 2.1 设备尺寸

GCAN-403 转换器使用工程塑料包装, 外形尺寸: (长)60mm \* (宽)32mm \* (高)15mm, 其示意图如图 2.1 所示。



图 2.1 GCAN-403 转换器外形尺寸

### 2.2 标准 CAN 接口说明

GCAN-403 转换器标准 CAN 接口采用 DB9 母头 (插座) 的接口形式, 其接口定义符合德国 CiA 标准, 可直接与符合 CiA 标准的 DB9 公头 (插针) 直接连接使用, 转换器的接口形式如图 2.2 所示, 接口定义如表 2.1 所示。

**请注意: 使用 DB9 接口的标准 CAN 的 1 号引脚一般可选是否有 5V 电源输出, GCAN-403 转换器在正常工作时, 需要从标准 CAN 接口的 1 号引脚供电, 方可正常使用。**



图 2.2 GCAN-403 转换器标准 CAN 的 CAN-bus 信号分配

引脚 (由左至右)	端口	名称	功能
1	高速 CAN	+5V	5V 电源正极
2		CAN_L	CAN_L 信号线 (CAN 低)
3/6		CAN_GND	CAN_GND 接地
7		CAN_H	CAN_H 信号线 (CAN 高)
其他		NC	未使用

表 2.1 GCAN-403 转换器标准 CAN 接口定义

### 2.3 容错 CAN 接口说明

GCAN-403 转换器容错 CAN 接口采用 DB9 公头（插针）的接口形式，其接口定义符合德国 CiA 标准，可直接与符合 CiA 标准的 DB9 母头（插座）直接连接使用，转换器的接口形式如图 2.3 所示，接口定义如表 2.2 所示。



图 2.3 GCAN-403 转换器容错 CAN 接口形式

引脚 (由左至右)	端口	名称	功能
2	容错 CAN	CAN_L	CAN_L 信号线 (CAN 低)
3/6		CAN_GND	CAN_GND 接地
7		CAN_H	CAN_H 信号线 (CAN 高)
其他		NC	未使用

表 2.2 GCAN-403 转换器容错 CAN 的 CAN-bus 信号分配

## 3. 设备使用

### 3.1 标准 CAN 连接

GCAN-403转换器可通过DB9接口与标准CAN总线设备连接。需注意，转换器标准CAN接口必须要有5V电源供应。

### 3.2 容错 CAN 连接

GCAN-403转换器可通过DB9接口与容错CAN总线设备连接。

### 3.3 标准 CAN 总线终端电阻

标准CAN总线网络采用直线拓扑结构，为了增强CAN通讯的可靠性，消除CAN总线终端信号反射干扰，CAN总线网络最远的两个端点通常要加入终端匹配电阻，如图3.1所示。终端匹配电阻的值由传输电缆的特性阻抗所决定。例如双绞线的特性阻抗为120Ω，则总线上的两个端点也应集成120Ω终端电阻。如果节点数目大于2，中间节点不需要安装120Ω的终端电阻。对于分支连接，其长度不应超过3米。CAN总线设备的连接如图3.2所示。

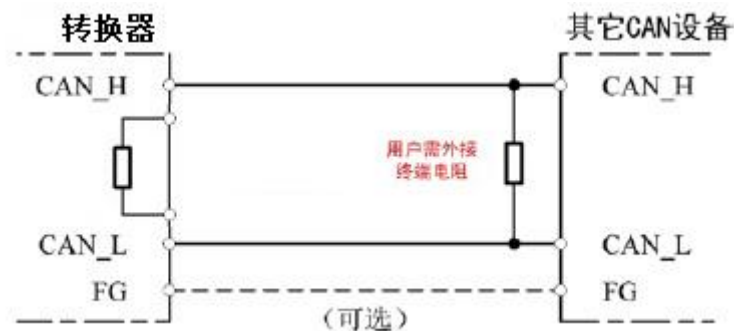


图3.1 GCAN-403转换器标准CAN与其他CAN节点设备连接

**请注意：GCAN-403转换器标准CAN总线一侧已集成1个120Ω终端电阻。**

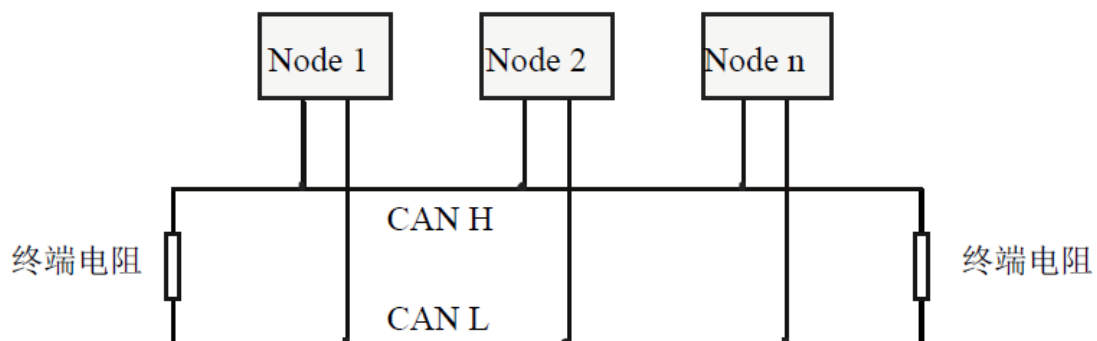


图 3.2 CAN 总线网络的拓扑结构

**请注意：CAN-bus电缆可以使用普通双绞线、屏蔽双绞线。理论最大通信距离主要取决于总线波特率，最大总线长度和波特率关系详见表3.1。若通讯距离超过1Km，应保证线的截面积大于Φ1.0mm<sup>2</sup>，具体规格应根据距离而定，常规**

是随距离的加长而适当加大。

波特率	总线长度
1 Mbit/s	40m
500 kbit/s	110m
250 kbit/s	240m
125 kbit/s	500m
50 kbit/s	1.3km
20 kbit/s	3.3km
10 kbit/s	6.6km
5 kbit/s	13km

表3.1 波特率与最大总线长度参照表

### 3.4 系统状态指示灯

GCAN-403转换器具有1个指示灯来指示设备的运行状态。指示灯状态及定义如表3.2所示。

状态	定义
不亮	转换器供电不正常
绿色常亮	转换器工作正常
绿色闪烁	转换器有数据转换
红色常亮	转换器产生错误

表3.2 GCAN-403转换器指示灯



## 4. 总体技术规格

连接方式	
标准CAN端	DB9, 母头插座
容错CAN端	DB9, 公头插针
接口特点	
CAN标准	遵循ISO 11898标准, 支持CAN2.0A/B
标准CAN波特率	5Kbit/s~1Mbit/s
容错CAN波特率	20Kbit/s~125Kbit/s
标准CAN终端电阻	已集成1个
供电电源	
供电电压	+5V DC
供电电流	最大80mA
环境试验	
工作温度	-40℃~+85℃
工作湿度	15%~90%RH, 无凝露
防护等级	IP 20
基本信息	
外形尺寸	(长)63mm * (宽)34mm * (高)16mm
重量	50g

## 附录：常见标准、容错 CAN 收发器类型



型号	CAN电平	通信速率/kbps	
PCA82C250	高速CAN	5-1000	
PCA82C251		5-1000	
TJA1040		60-1000	
TJA1041		60-1000	
TJA1044			
TJA1050		40-1000	
TJA1051		40-1000	
TJA1057			
MCP2551			
SN65HVD230			
AMIS-30660		5-1000	
AMIS-30663		5-1000	
AMIS-42700		5-1000	
CTM1050		60-1000	
CTM1051		5-1000	
CTM8250		5-1000	
CTM8251		5-1000	
CTM8251D			
PCA82C252		容错CAN	20-125
TJA1054			20-125
TJA1054A			
TJA1055	20-125		
TJA1055/3	20-125		
CTM1054			

## 销售与服务

### 沈阳广成科技有限公司

地址：辽宁省沈阳市皇姑区崇山中路 42 号工业设计中心

邮编：110000

电话：024-31230060

网址：[www.gcgd.net](http://www.gcgd.net)

全国销售与服务电话：400-6655-220

售前服务电话与微信号：18309815706

售后服务电话与微信号：13840170070



全国服务电话：400-6655-220