

GCAN-208-1/-2

CAN光纤中继器

用户手册



文档版本：V3.50（2018/07/18）

修订历史

版本	日期	原因
V1.00	2014/12/10	创建文档
V2.01	2015/03/20	修正设备工作参数
V3.01	2015/08/04	添加部分参数
V3.50	2018/07/18	调整文档结构

目 录

目 录.....	3
1. 功能简介.....	4
1.1 功能概述.....	4
1.2 性能特点.....	4
1.3 选型指南.....	5
1.4 典型应用.....	5
2. 设备安装.....	6
2.1 设备尺寸.....	6
2.2 设备固定.....	6
2.3 接口定义及功能.....	7
3. 设备使用.....	11
3.1 CAN 总线配置.....	11
3.2 与光纤连接.....	12
3.3 与 CAN-bus 连接.....	12
3.4 CAN 总线终端电阻.....	13
3.5 系统状态指示灯.....	13
4. 技术规格.....	15
5. 常见问题.....	16
附录 CAN2.0B 协议帧格式.....	17
销售与服务.....	19

1. 功能简介

1.1 功能概述

沈阳广成科技有限公司 GCAN-208 系列模块是集成 1 路（或 2 路）标准光纤接口（单模、多模，SC、ST 可选）、2 路（或 1 路）标准 CAN 总线接口的工业级 CAN 总线转光纤转换器。

GCAN-208 系列模块可以将 CAN 总线数据转换成光信号通过光纤传输。通过对使用 GCAN-208 系列模块，用户可以轻松的延长 CAN 总线通信距离、有效的消除长距离通信干扰，可以防止总线受到电磁干扰、地环干扰、雷击等对总线和设备造成的损坏。

GCAN-208 系列模块可将 CAN 总线数据透明、无损的转换成光信号，再将光信号透明、无损的解析成 CAN 总线数据。广成科技使用独有的总线信号转换技术，可将 CAN 数据与光信号之间的转换时间做到微秒级，这样就保证了通信的实时性，所以 GCAN-208 可支持任何 CAN 总线通信协议如：CANopen、SAE J1939、DeviceNet、NMEA2000 等等。

GCAN-208-1 模块独特的双通道设备可以同时延长两条 CAN 总线的通信距离，GCAN-208-2 模块具有两套光纤接口，可用于级联。该系列模块是工业总线改造、长距离通信、隔离总线干扰的关键性工具，模块的 CAN 总线接口已集成隔离保护模块，使其避免由于瞬间的过压过流而对模块造成损坏，同时该模块具有体积小、即插即用等特点，也是现有系统集成的最佳选择。

1.2 性能特点

1.2.1 硬件特点

- 高速的 32 位工业级处理器；
- 内嵌硬件看门狗定时器；
- 使用外接电源供电 (DC +9~24V, 50mA)；
- 静电放电抗扰度等级：接触放电±2KV，空气放电±15KV；
- 电快速瞬变脉冲群抗扰度等级：±1KV；
- 浪涌抗扰度等级：±1KV；
- 工作温度范围：-40℃~+85℃；
- 工作湿度范围：5%~95% RH 无凝露；

1.2.2 CAN 属性

- 集成 2 路（或 1 路）CAN-Bus 接口，使用端子接线方式；
- CAN-Bus 信号包括：CAN_H、CAN_L、CAN_GND；
- CAN 总线自带 120Ω 终端电阻，可通过拨码开关选择；
- CAN-Bus 支持 CAN2.0A 和 CAN2.0B 帧格式，符合 ISO/DIS 11898 规范；
- CAN-Bus 通讯波特率在 5Kbps~1Mbps 之间可通过拨码开关配置；
- CAN-Bus 接口采用电气隔离，隔离模块绝缘电压：DC 1500V；
- 每通道最高吞吐量：8000 fps/秒；

1.2.3 光纤属性

- 光纤接口 SC、ST 可选；
- 光纤传输模式单模、多模可选；

1.3 选型指南

	GCAN-208-1	GCAN-208-2
光纤路数	1	2
CAN 总线路数	2	1
每路光纤接口数量	单芯、双芯可选（订货时说明）	
光纤类型	单模、多模可选（订货时说明）	
光纤线接口	ST、SC、FC 可选（订货时说明）	
典型用法	只能成对使用，两条 CAN 总线可同时独立的通过光纤线中继。	在一对 GCAN-208-1 中间使用若干个 GCAN-208-2 可实现 CAN 总线级联，中间节点也可接入网络。

1.4 典型应用

- CAN 总线通信改造；
- CAN 总线跨海远距离通信；
- 风机等强干扰地区 CAN 总线防干扰改造；
- 主控室与楼宇间长距离通信；
- 消防报警系统联网；
- 远距离分布式通信系统。

2. 设备安装

2.1 设备尺寸

设备外形尺寸：(长，含接线端子)121mm * (宽)93mm * (高)23mm，其示意图如图 2.1 所示。

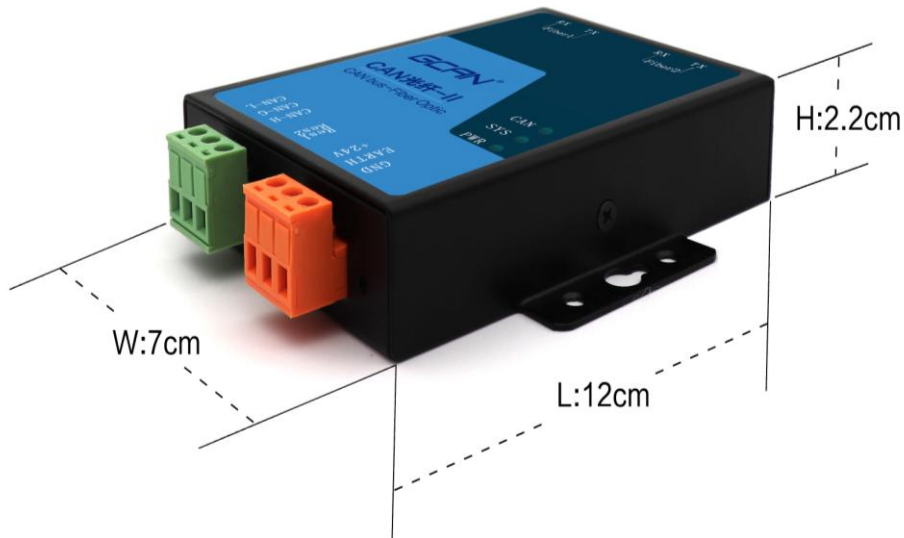


图 2.1 GCAN-208 外形尺寸

2.2 设备固定

GCAN-208 系列模块机械尺寸如图 2.2 所示，可使用壁挂式安装方式将模块固定在机箱内部或加装 DIN 导轨附件，将模块固定在 DIN 导轨上。

GCAN-208 系列模块 PE 与外壳相连。如果安装模块的柜体或导轨固定到一个接地的金属组件板上，那么模块会自动接地，不需要外部接地线。如果安装模块的机柜或导轨固定到一个未接地的底座上，那么必须将柜体或导轨连接到最近的接地端子上。

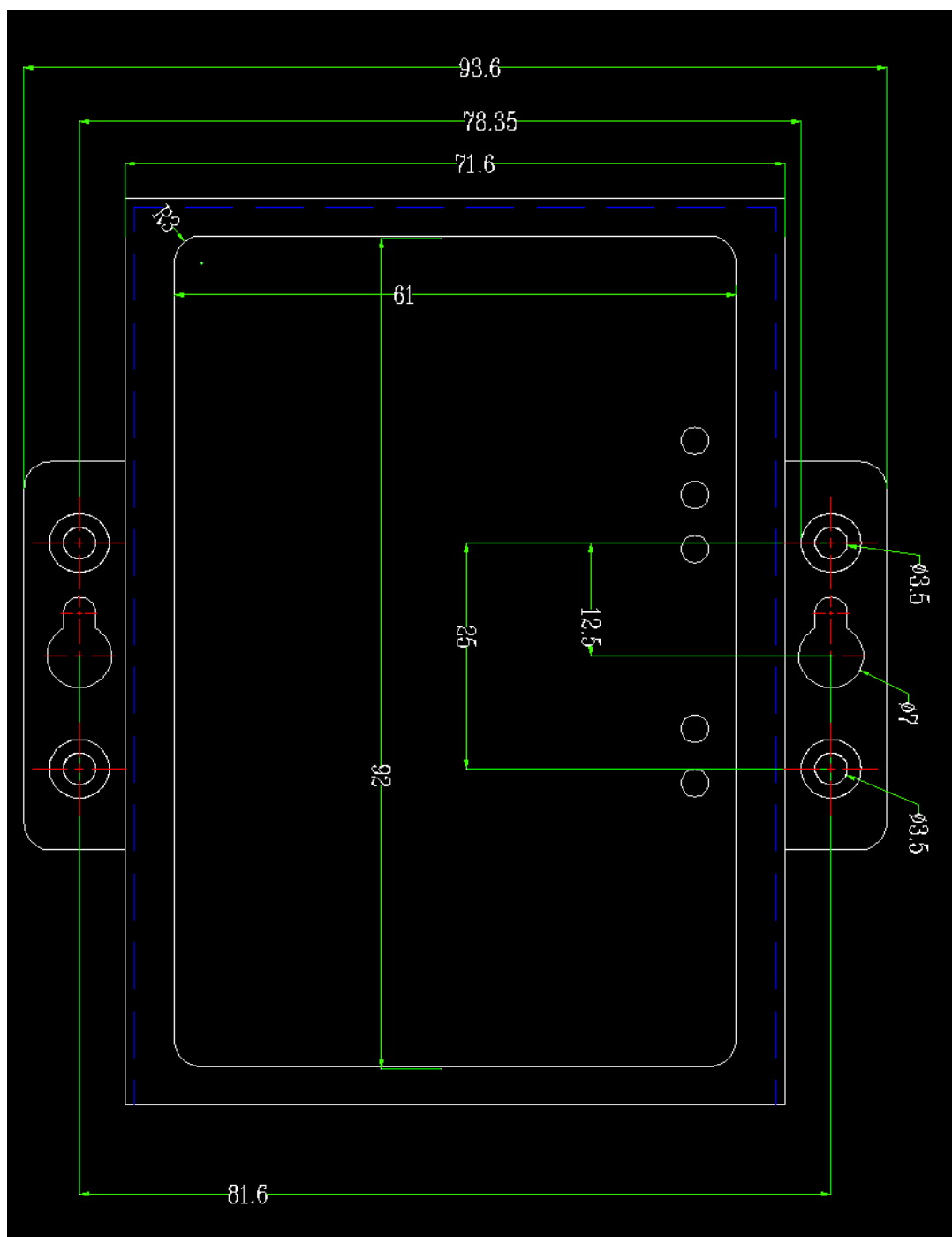


图 2.2 GCAN-208 系列模块机械尺寸示意图

2.3 接口定义及功能

2.3.1 GCAN-208-1 模块

GCAN-208-1 模块集成一路DC 9-24V电源接口、2路标准CAN-bus接口及1路标准光纤接口（单模、多模，SC、ST可选）。

GCAN-208-1 模块的电源接口由一个 3 PIN 插拔式接线端子引出（橙色），电源及光纤接口位置、接口定义如图 2.3、表 2.1、表 2.2 所示。



图 2.3 GCAN-208-1 电源及光纤接口位置

引脚 (由左至右)	端口	名称	功能
1	电源	9-24V	9-24V 直流电源输入正
2		EARTH	屏蔽, 接大地
3		GND	9-24V 直流电源输入负

表 2.1 GCAN-208-1 电源接口定义

引脚 (由左至右)	端口	名称	功能
1	光纤接口	TX	光纤发送接口
2		RX	光纤接收接口

表 2.2 GCAN-208-1 光纤接口定义

GCAN-208-1 模块 CAN-bus 接口由两个 3 PIN 接线端子引出 (绿色), 可以用于连接 2 个 CAN-bus 网络或者 CAN-bus 接口的设备, 其接口位置及接口定义如图 2.4、表 2.3 所示。



图 2.4 GCAN-208-1 模块 CAN-bus 接口

引脚 (由左至右)	端口	名称	功能
1	CAN2	CAN2-L	CAN2_L 信号线 (CAN 低)
2		CAN2-G	CAN2_GND 接地
3		CAN2-H	CAN2_H 信号线 (CAN 高)
4	CAN1	CAN1-L	CAN1_L 信号线 (CAN 低)
5		CAN1-G	CAN1_GND 接地
6		CAN1-H	CAN1_H 信号线 (CAN 高)

表 2.3 GCAN-208-1 模块的 CAN-bus 信号分配

2.3.1 GCAN-208-2 模块

GCAN-208-2 模块集成一路DC 9-24V电源接口、1路标准CAN-bus接口及1路标准光纤接口（单模、多模，SC、ST可选）。

GCAN-208-2 模块 CAN-bus 接口由 1 个（绿色）3 Pin 接线端子引出，可以用于连接 1 个 CAN-bus 网络或者 CAN-bus 接口的设备；电源接口由 1 个（橙色）3Pin 插拔式接线端子引出。CAN-bus 接口及电源接口位置、接口定义如图 2.5、表 2.4、表 2.5 所示。



图 2.5 GCAN-208-2CAN-bus 接口及电源接口位置

引脚 (由左至右)	端口	名称	功能
1	CAN	CAN-L	CAN_L 信号线 (CAN 低)
2		CAN-G	CAN_GND 接地
3		CAN-H	CAN_H 信号线 (CAN 高)

表 2.4 GCAN-208-2 模块的 CAN-bus 信号分配

引脚 (由左至右)	端口	名称	功能
1	电源	9-24V	9-24V 直流电源输入正
2		EARTH	PE 接口接大地
3		GND	9-24V 直流电源输入负

表 2.5 GCAN-208-2 电源接口定义

GCAN-208-2 模块光纤接口位置、接口定义如图 2.6、表 2.6 所示。



图 2.6 GCAN-208-2 光纤接口位置

引脚 (由左至右)	端口	名称	功能
1	光纤接口 2	TX	光纤发送接口
2		RX	光纤接收接口
3	光纤接口 1	TX	光纤发送接口
4		RX	光纤接收接口

表 2.6 GCAN-208-2 光纤接口定义

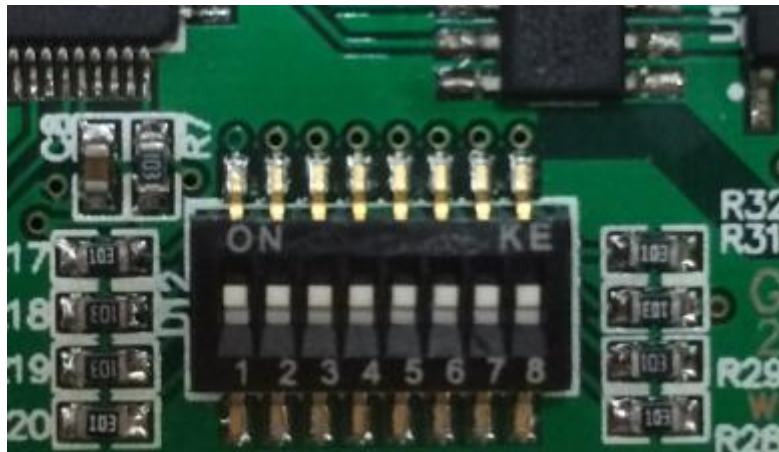
3. 设备使用

3.1 CAN 总线配置

GCAN-208系列模块在使用前一般需要用户对CAN总线通信参数进行配置或委托我公司出厂配置。

3.1.1 配置 CAN 总线波特率

GCAN-208 系列模块可以支持 5K~1000K 之间一组常用的波特率，可以通过操作设备中的拨码开关，对波特率进行配置。



系统先不要上电，用螺丝刀打开设备外壳，找到设备中如上图所示的拨码开关，拨码开关的“1、2、3、4”号可以对CAN1波特率进行配置，“5、6、7、8”号可以对CAN2波特率进行配置。具体配置方法以CAN1为例，详见表3.1。

图示	定义	波特率	图示	定义	波特率
	0000	1000k		0001	800k
	0010	666k		0011	500k
	0100	400k		0101	250k
	0110	200k		0111	125k
	1000	100k		1001	80k
	1010	50k		1011	40k
	1100	20k		1111	13.33k
	1101	10k		1110	5k

表3.1 GCAN-208系列模块波特率配置图示

3.1.2 配置 CAN 总线终端电阻

GCAN-208系列模块两条CAN通道内部均已经集成标准120Ω 终端电阻，可通过两条CAN总线接线端子之间的拨码开关选择是否接入。

3.2 与光纤连接

GCAN-208系列模块的光纤接口类型可选择SC、ST两种接口，传输方式可选择单模、多模两种，用户在实际使用时只需要选择对应的光纤线即可即插即用。

注意：光纤连接时应将RX接到TX，TX接到RX。

3.3 与 CAN-bus 连接

GCAN-208系列模块接入CAN总线连接方式为将CAN_H连CAN_H，CAN_L连CAN_L即可建立通信。

CAN-Bus网络采用直线拓扑结构，总线最远的2个终端需要安装120Ω的终端电阻；如果节点数目大于2，中间节点不需要安装120Ω的终端电阻。对于分支连接，其长度不应超过3米。CAN-Bus 总线的连接见图3.1所示。

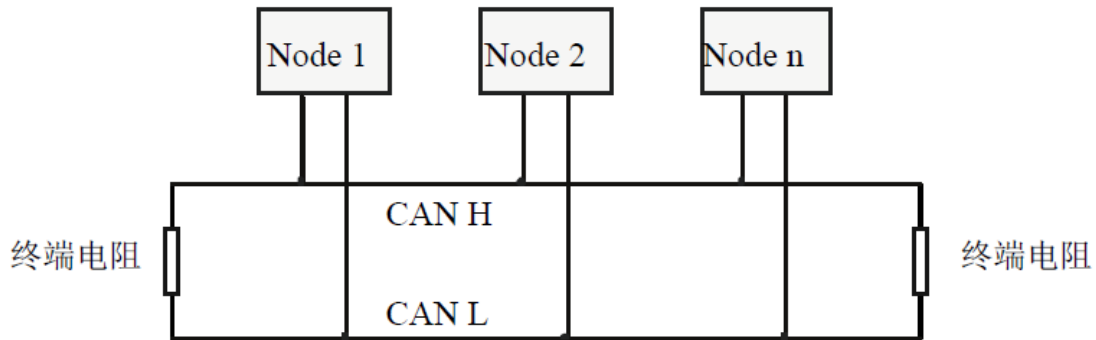


图 3.1 CAN-Bus 网络的拓扑结构

注意：CAN-Bus电缆可以使用普通双绞线、屏蔽双绞线。理论最大通信距离主要取决于总线波特率，最大总线长度和波特率关系详见表3.2。若通讯距离超过1Km，应保证线的截面积大于Φ1.0mm²，具体规格应根据距离而定，常规是随距离的加长而适当加大。

波特率	总线长度
1 Mbit/s	40m
500 kbit/s	110m
250 kbit/s	240m
125 kbit/s	500m
50 kbit/s	1.3km
20 kbit/s	3.3km
10 kbit/s	6.6km
5 kbit/s	13km

表3.2 波特率与最大总线长度参照表

3.4 CAN 总线终端电阻

为了增强CAN通讯的可靠性，消除CAN总线终端信号反射干扰，CAN总线网络最远的两个端点通常要加入终端匹配电阻，如图3.2所示。终端匹配电阻的值由传输电缆的特性阻抗所决定。例如双绞线的特性阻抗为120Ω，则总线上的两个端点也应集成120Ω终端电阻。GCAN-208系列模块采用82C251收发器，如果网络上其他节点使用不同的收发器，则终端电阻须另外计算。

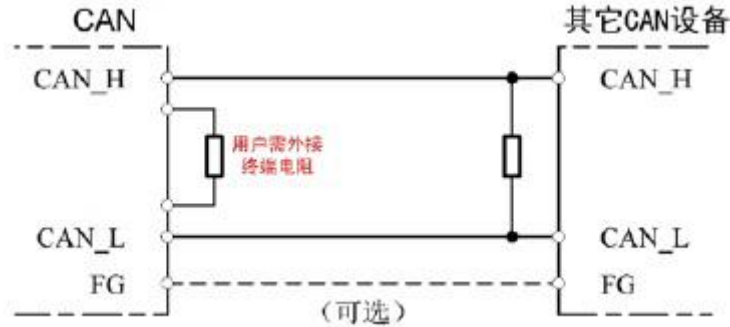


图3.2 GCAN-208系列模块与其他CAN节点设备连接

3.5 系统状态指示灯

GCAN-208系列模块具有1个POWER指示灯用来指示系统供电情况，1个SYS指示灯用来指示设备的运行状态，1个Fiber指示灯，用来指示光纤数据传输，2个（或1个）CAN指示灯用来指示CAN总线数据传输。这5个指示灯的具体指示功能见表3.3，这5个指示灯处于各种状态的含义如表3.4所示。

指示灯	颜色	指示状态
POWER	绿	系统供电指示
SYS	绿	系统运行指示
Fiber	绿	光纤通信指示
CAN1	红/绿	CAN1通信状态指示
CAN2	红/绿	CAN2通信状态指示

表3.3 GCAN-208系列模块指示灯

GCAN-208系列模块上电后，系统供电灯POWER及初始化状态指示灯SYS点亮，表明设备已经供电，系统正在初始化；否则，表示系统存在电源故障或发生有严重的错误。

光纤与CAN均连接正常后，当有数据在CAN与光纤之间传输时，相应的Fiber、CAN指示灯会闪烁。

指示灯	状态	指示状态
POWER	常亮	设备供电正常
	不亮	设备供电不正常
SYS	不亮	系统故障
	常亮	系统初始化失败

	闪烁	系统初始化正常
Fiber	不亮	光纤发送数据或无数据传输
	闪烁	光纤接收到数据
CAN1/CAN2	不亮	CAN总线无数据传输
	绿色闪烁	CAN总线有数据传输
	红色	CAN总线有错误

表3.4 GCAN-208系列模块指示灯状态

4. 技术规格

连接方式	
光纤	SC、ST可选
CAN	OPEN3接线端子
接口特点	
光纤传输方式	单模、多模可选
CAN协议	遵循ISO 11898标准, 支持CAN2.0A/B
CAN波特率	5Kbit/s~1Mbit/s, 通过拨码开关配置
电气隔离	1500V, DC-DC
CAN终端电阻	已集成, 通过拨码开关选择是否接入
供电电源	
供电电压	+9~30V DC
供电电流	最大50mA
环境试验	
工作温度	-40℃~+85℃
工作湿度	15%~90%RH, 无凝露
EMC测试	EN 55024:2011-09 EN 55022:2011-12
防护等级	IP 20
基本信息	
外形尺寸	121mm *93mm *22mm
重量	230g

5. 常见问题

1. 是否一定需要使用 120Ω 终端匹配电阻？

建议120Ω终端匹配电阻用于吸收端点反射，提供稳定的物理链路。当进行单节点的自发自收测试时必须连接该120Ω的终端电阻构成回路，否则无法进行自发自收测试。GSCAN-208系列模块内部未集成120Ω的终端电阻。

2. 能否在一条CAN总线上安装多块GSCAN-208系列模块？

由于CAN总线结构特点，一条总线上可以连接多个CAN节点，所以在不影响总线的前提下，一条CAN总线允许安装多块CAN转光纤模块，实际数量与CAN总线最大节点数有关。

3. GSCAN-208系列模块最高的数据转换率是多少？

GSCAN-208系列模块的单一CAN通道最高支持8000 fps的CAN总线数据转换，这里提到的帧是指标准帧8个数据的数据帧，如果是小于8字节数据或者远程帧可能会更快。

4. 为何Fiber、CAN指示灯不亮？

只有当光纤或CAN端有数据传输且模块正处于数据转换中，Fiber、CAN指示灯才会亮起。

5. GSCAN-208系列模块的通讯波特率如何设置？

通过模块内部的拨码开关可以设置一组常用的波特率的值，若要使用其他的波特率，请与广成科技有限公司相关人员联系。

6. 系统进入待机或睡眠状态是否影响接收？

会有影响。这时所有处理将停止，最大可能导致硬件接收缓冲溢出错误。若有程序打开设备将尝试阻止系统进入待机或睡眠状态，从而保证系统正常工作。使用GSCAN-208系列模块时，请禁止系统的待机和睡眠功能。

附录 CAN2.0B 协议帧格式

CAN2.0B 标准帧

CAN 标准帧信息为11个字节，包括两部分：信息和数据部分。前3个字节为信息部分。

	7	6	5	4	3	2	1	0
字节 1	FF	RTR	×	×	DLC (数据长度)			
字节 2	(报文识别码)			ID.10—ID.3				
字节 3	ID.2—ID.0			×	×	×	×	×
字节 4	数据 1							
字节 5	数据 2							
字节 6	数据 3							
字节 7	数据 4							
字节 8	数据 5							
字节 9	数据 6							
字节 10	数据 7							
字节 11	数据 8							

字节1为帧信息。第7位 (FF) 表示帧格式，在标准帧中，FF=0；第6位 (RTR) 表示帧的类型，RTR=0表示为数据帧，RTR=1表示为远程帧；DLC 表示在数据帧时实际的数据长度。

字节2、3 为报文识别码，11位有效。

字节4~11为数据帧的实际数据，远程帧时无效。

CAN2.0B 扩展帧

CAN 扩展帧信息为13个字节，包括两部分，信息和数据部分。前5个字节为信息部分。

	7	6	5	4	3	2	1	0
字节 1	FF	RTR	×	×	DLC (数据长度)			
字节 2	(报文识别码) ID.28—ID.21							
字节 3	ID.20—ID.13							
字节 4	ID.12—ID.5							
字节 5	ID.4—ID.0					×	×	×
字节 6	数据 1							
字节 7	数据 2							
字节 8	数据 3							
字节 9	数据 4							
字节 10	数据 5							
字节 11	数据 6							
字节 12	数据 7							
字节 13	数据 8							

字节1为帧信息。第7位 (FF) 表示帧格式，在扩展帧中，FF=1；第6位 (RTR) 表示帧的类型，RTR=0表示为数据帧，RTR=1表示为远程帧；DLC表示在数据帧时实际的数据长度。

字节2~5为报文识别码，其高29位有效。

字节6~13为数据帧的实际数据，远程帧无效。

销售与服务

沈阳广成科技有限公司

地址：辽宁省沈阳市皇姑区崇山中路 42 号工业设计中心

邮编：110000

电话：024-31230060

网址：www.gcgd.net

全国销售与服务电话：400-6655-220

售前服务电话与微信号：18309815706

售后服务电话与微信号：13840170070



全国服务电话：400-6655-220