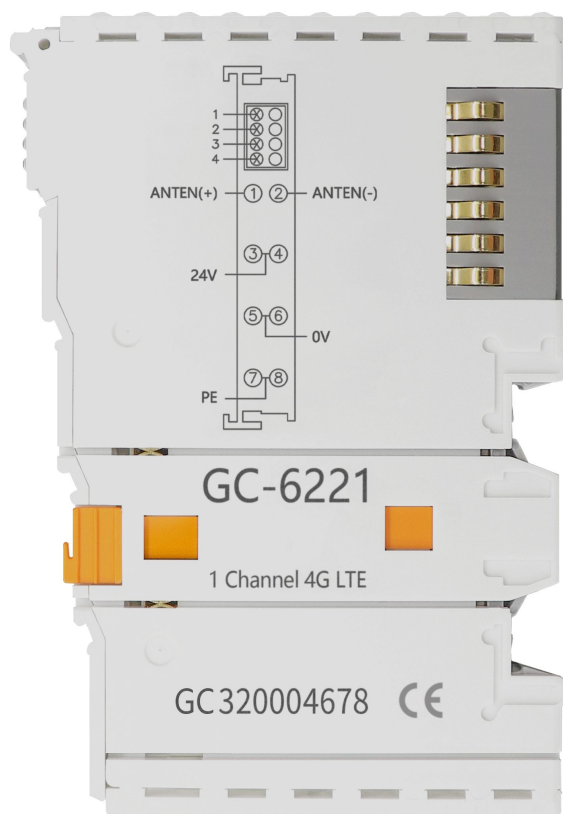


GC-6221

扩展4G通讯模块

用户手册



文档版本：V2.01 (2021/1/21)

修订历史

版本	日期	原因
V1.00	2020/3/22	修正设备工作参数
V1.01	2020/8/22	调整文档结构
V2.01	2021/1/21	修改产品外观

目 录

1. 功能简介.....	3
1.1 功能概述.....	3
1.2 性能特点.....	3
1.3 典型应用.....	3
2. 设备安装与使用.....	4
2.1 模块固定.....	4
2.2 接线方法.....	4
2.3 系统状态指示灯.....	6
2.4 使用方法.....	7
3. 技术规格.....	10
4. 免责声明.....	11
销售与服务.....	12

1. 功能简介

1.1 功能概述

GC-6221 模块是集成 1 路 4G 的扩展通讯模块。该模块可用于扩展 4G 通讯，并可以连接到服务端，通过 TCP、UDP 通讯采集数据，并将采集到的数值通过内部总线发送给 GCAN-PLC-510 系列 PLC 控制器。该模块可与其他任何 GC 系列 IO 模块搭配使用，实现工业自动化或分布式控制系统中数据的接收与发送。

1.2 性能特点

- 扩展4G形式为client;
- 支持TCP Client和UDP通讯形式;
- 以太网参数通过程序中的功能块进行设置;
- 电气隔离为500 Vrms;
- 通过GCAN-PLC-400/510和外接24V-DC电源供电;
- 电流消耗为200mA;
- 组态无地址设置，通过总线耦合器或控制器配置;
- 工作温度范围：-40℃~+85℃;
- 尺寸：长100mm * 宽69mm * 高12mm。

1.3 典型应用

- 给PLC控制器增加4G扩展功能;
- 可以通过在程序中调用扩展4G功能块实现对总线数据收发处理。

2. 设备安装与使用

本章节将详细说明 GC-6221 模块的安装方法、接线方法、指示灯的含义与接口的含义。

2.1 模块固定

GC-6221 模块安装方法如图 2.1 所示,您需要使用一字螺丝刀进行辅助安装。

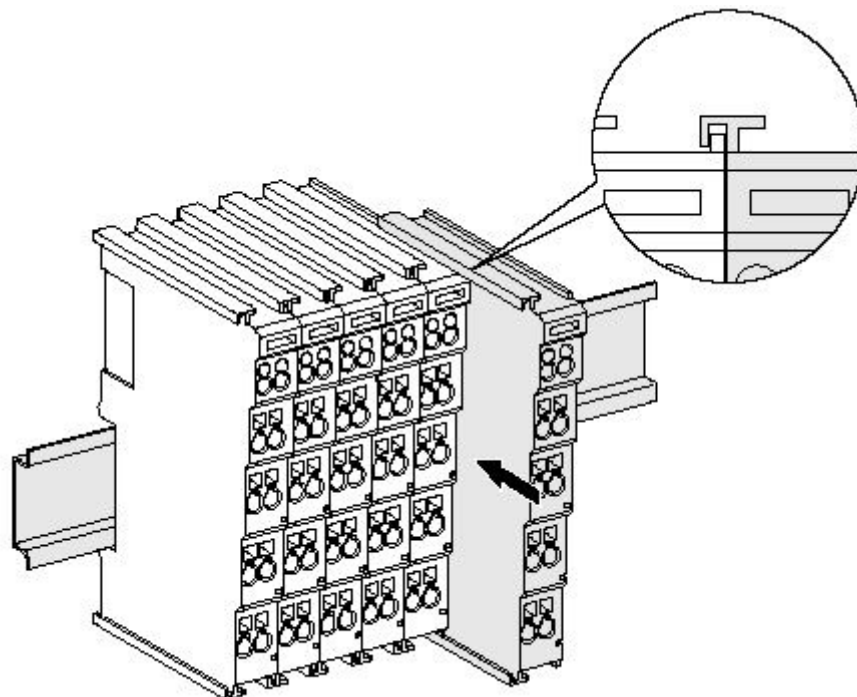


图 2.1 GC-6221 模块安装

首先您需要把现场总线耦合器安装在导轨上,之后将 GC-6221 模块附在现场总线耦合器或其他模块的右边,加入该组件。请按照图 2.1 所示,沿着插槽向内插入 GC-6221 模块,直到锁扣卡死并发出“咔”的一声。

GC-6221 模块需搭配 GCAN-PLC-400/510 耦合器使用。

2.2 接线方法

如图 2.2 所示,先使用一字螺丝刀插入方形孔中,顶住方形孔中的螺丝。之后将线缆插入圆形孔中。插好之后,拔出螺丝刀,线缆即可稳固地锁死在圆形孔中。

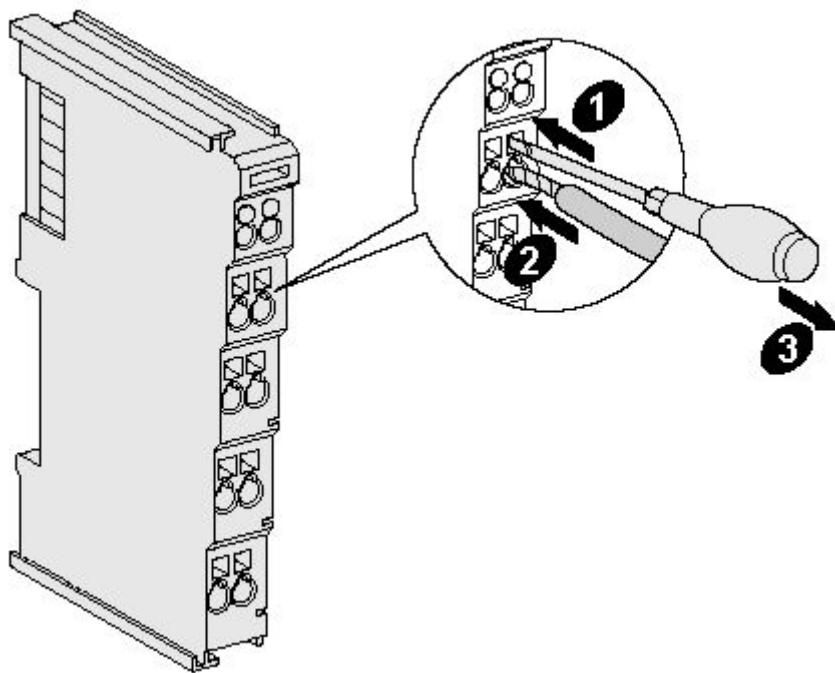


图 2.2 GC-6221 模块安装

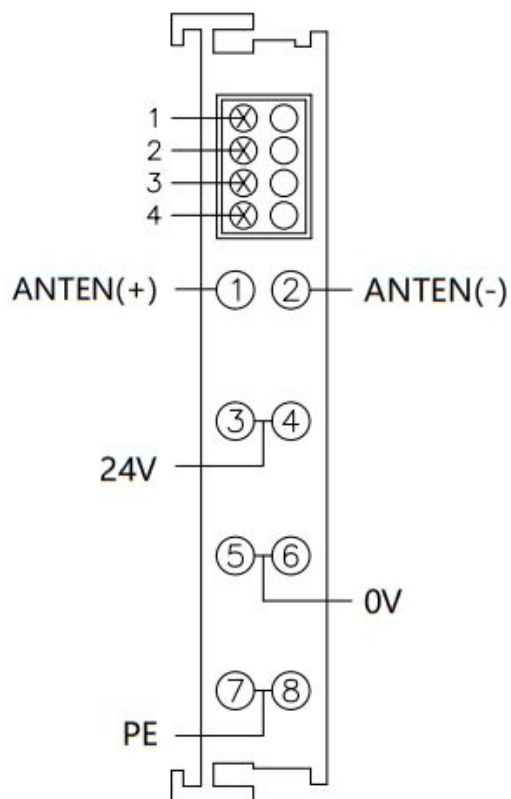


图 2.3 GC-6221 模块接线端子排

GC-6221 模块的接线端子排如图 2.3 所示。GC-6221 包含 1 路 4G 扩展功能。各个端子对应的序号及其含义如表 2.1 所示。

端子	序号	含义
ANTEN(+)	1	天线正极
ANTEN(-)	2	天线屏蔽
24V	3	电源正极（可不接）
24V	4	电源正极（可不接）
0V	5	电源负极（可不接）
0V	6	电源负极（可不接）
NC	7	占空
NC	8	占空

表 2.1 GC-6221 模块指示灯

2.3 系统状态指示灯

GC-6221 模块具有 4 个指示灯，用来指示设备的运行状态。指示灯的具体指示功能见表 2.2。指示灯处于点亮状态下时，GC-6221 模块状态如表 2.3 所示。

指示灯	颜色	指示状态
1	绿	模块供电
2	绿	数据传输
3	绿	网络状态
4	绿	4G 指示

表 2.2 GC-6221 模块指示灯

GC-6221 模块初始化正常后，运行指示灯会亮起。

指示灯	状态	指示状态
1	亮	模块供电
	不亮	模块未供电
2	闪烁	数据传输
	不亮	无数据传输
3	闪烁	网络状态正常
	不亮	网络状态异常
4	闪烁	4G 正常
	不亮	4G 异常

表 2.3 GC-6221 模块指示灯状态

2.4 使用方法

GC-6221 模块可以直接参考 PLC 随货例程，具体例程如下所示。

VAR

```
init:bool:=false;
enout:bool;
mError:usint;
initStruct:bool:=false;
sendData:bool:=false;
tt:int:=0;
mcStatus:usint:=0;
inst0_GPRS345G_STATUS:GPRS345G_STATUS;
inst1_GPRS345G_INIT:GPRS345G_INIT;
inst0_GPRS345G_WRITE_BIN:GPRS345G_WRITE_BIN;
inst0_GPRS345G_READ_BIN:GPRS345G_READ_BIN;
abDataBuffer : ARRAY[0..256] OF BYTE;
pDataObject : POINTER;
xWrBinConfirm : BOOL := FALSE;
xTransmitting : BOOL := FALSE;
iRxDataSize : INT;
xRdBinConfirm : BOOL := FALSE;
enInit:bool:=true;
mch:USINT;

END_VAR;
```


mch:=1;(*0=内部集成通道, >=1表示扩展通道*)

```
inst0_GPRS345G_STATUS(EN_IN := 1, NETNUMBER :=mch |
mcStatus:= STATUS, enout := EN_OUT);
```

```
if mcStatus=0 then
```

```
    init:=false;
```

```
end_if;
```

```
if init=false then
```

```
    tt:=tt+1;
```

```
    if tt>30000 then
```

```
        tt:=0;
```

```
        enInit:=true;
```

```
    end_if;
```

```
inst1_GPRS345G_INIT(EN_IN :=enInit ,
```

```
NUMBER :=mch ,
```

```
MODE :=1 , (*tcp=1,udp=2*)
```

```
SERVER_IP_ADDR :='sygckj.tpdns.cn',(*'a1k0HLwrBTT.iot-as-mqtt.cn-shang
hai.aliyuncs.com' , *)
```

```
SERVER_PORT :=8001 | (*1883*)
```

```
enout:= EN_OUT, mError:= ERROR);
```

```
init:=true;
```

```
enInit:=false;
```

```
else
```

```
pDataObject:=&abDataBuffer;
```

```
inst0_GPRS345G_READ_BIN(EN_IN :=1 , NUMBER :=mch ,  
PTR_RXDATA :=pDataObject , MAXLENGTH :=250 | xRdBinConfirm :=  
EN_OUT, iRxDataSize:= RXLENGTH, mError := ERROR);
```

```
if xRdBinConfirm then
```

```
    if iRxDataSize>0 then
```

```
        xTransmitting:=true;
```

```
    end_if;
```

```
end_if;
```

```
if xTransmitting then
```

```
    inst0_GPRS345G_WRITE_BIN(EN_IN := 1, NUMBER :=mch ,  
PTR_TXDATA :=pDataObject, TXLENGTH :=iRxDataSize | xWrBinConfirm :=  
EN_OUT, mError := ERROR);
```

```
if xWrBinConfirm then
```

```
    xTransmitting :=false;
```

```
end_if;
```

```
else
```

```
    inst0_GPRS345G_WRITE_BIN(EN_IN := 0, NUMBER :=mch ,  
PTR_TXDATA :=pDataObject, TXLENGTH :=iRxDataSize | xWrBinConfirm :=  
EN_OUT, mError := ERROR);
```

```
end_if;
```

```
end_if;
```

3. 技术规格

连接方式	
接线形式	2线制
接口特点	
通讯信号	1路
通讯类型	TCP Client和UDP
电气隔离	500 Vrms (GC-bus/信号电压)
供电方式	通过GCAN-PLC-400/510耦合器供电
消耗电流	200mA
组态方式	按先后顺序自动组态
环境试验	
工作温度	-40℃~+85℃
工作湿度	95%RH, 无凝露
EMC测试	EN 55024:2011-09 EN 55022:2011-12
抗振/抗冲击性能	EN 60068-2-6/EN 60068-2-27/29
抗电磁干扰/抗电磁辐射性能	EN 61000-6-2 /EN 61000-6-4
防护等级	IP 20
基本信息	
外形尺寸	100mm *69mm *12mm
重量	50g

4. 免责声明

感谢您购买广成科技的 GCAN 系列软硬件产品。GCAN 是沈阳广成科技有限公司的注册商标。本产品及手册为广成科技版权所有。未经许可，不得以任何形式复制翻印。在使用之前，请仔细阅读本声明，一旦使用，即被视为对本声明全部内容的认可和接受。请严格遵守手册、产品说明和相关的法律法规、政策、准则安装和使用该产品。在使用产品过程中，用户承诺对自己的行为及因此而产生的所有后果负责。因用户不当使用、安装、改装造成的任何损失，广成科技将不承担法律责任。

关于免责声明的最终解释权归广成科技所有。

销售与服务

沈阳广成科技有限公司

地址：辽宁省沈阳市浑南区长青南街 135-21 号 5 楼

邮编：110000

网址：www.gcgd.net

全国销售与服务电话：400-6655-220

售前服务电话与微信号：13889110770

售前服务电话与微信号：18309815706

售后服务电话与微信号：13840170070

GSCAN[®]