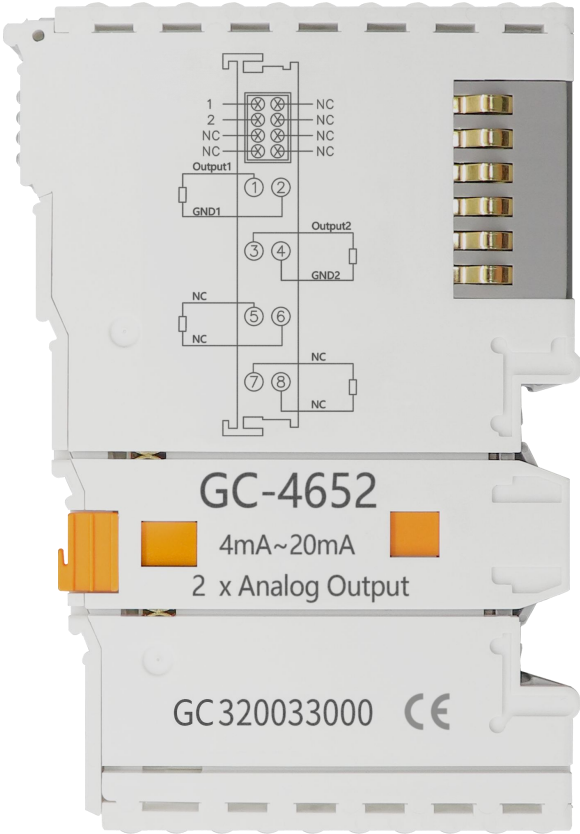


GC-4652

2通道模拟量输出模块 (4~20mA)

用户手册



修订历史

| 版本 | 日期 | 原因 |
|-------|------------|----------|
| V1.00 | 2017/05/16 | 创建文档 |
| V2.01 | 2018/07/27 | 修正设备工作参数 |
| V3.01 | 2020/12/21 | 更新产品图片 |

目 录

| | |
|--------------------------------|----|
| 1. 功能简介..... | 3 |
| 1.1 功能概述..... | 3 |
| 1.2 性能特点..... | 3 |
| 1.3 典型应用..... | 3 |
| 2. 设备安装与使用..... | 5 |
| 2.1 模块固定..... | 5 |
| 2.2 接线方法..... | 5 |
| 2.3 系统状态指示灯..... | 7 |
| 2.4 与 PLC400/510 系列组合使用..... | 7 |
| 2.5 与 GCAN-IO-8000 系列设备组合..... | 8 |
| 3.技术规格..... | 9 |
| 4.免责声明..... | 10 |
| 销售与服务..... | 11 |

1. 功能简介

1.1 功能概述

GC-4652（2通道模拟量输出模块，4~20mA）可用于输出4~20mA范围内的信号。该端子模块能够为处理层提供分辨率为16位的电气隔离信号。GC-4652模块有2个两线制的输出端，特别适合安装在控制柜内以节省空间。GC-4652模块有一个公共接地电位端，电源触点被连接在一起。输出端的基准接地为0V电源触点。

1.2 性能特点

- 输出点数为2个；
- 信号电压为4~20mA；
- 通过GC-bus供电；
- 负载大于5k Ω （短路保护）；
- 测量误差小于 $\pm 0.1\%$ （满量程）；
- 测量分辨率为16位；
- 转换时间约为4ms；
- 电气隔离为1500 Vrms（GC-bus/信号电压）；
- GC-bus电流消耗为150mA；
- 过程映像中的位宽输出为2x 2字节；
- 组态无地址设置，通过总线耦合器或控制器配置；
- 适用于所有GCAN-PLC-400系列、GCAN-8000系列总线端子模块；
- 工作温度范围：-40 $^{\circ}\text{C}$ ~+85 $^{\circ}\text{C}$ ；
- 尺寸：长100mm * 宽69mm * 高12mm。

1.3 典型应用

- 可根据指令对外输出标准的模拟量信号；
- 可用于阀门、闸门等控制设备的开度调节；

- 接入总线耦合器或控制器，实现模拟量信号的传送。

2. 设备安装与使用

本章节将详细说明 GC-4652 模块的安装方法、接线方法、指示灯的含义与接口的含义。

2.1 模块固定

GC-4652 模块安装方法如图 2.1 所示,您需要使用一字螺丝刀进行辅助安装。

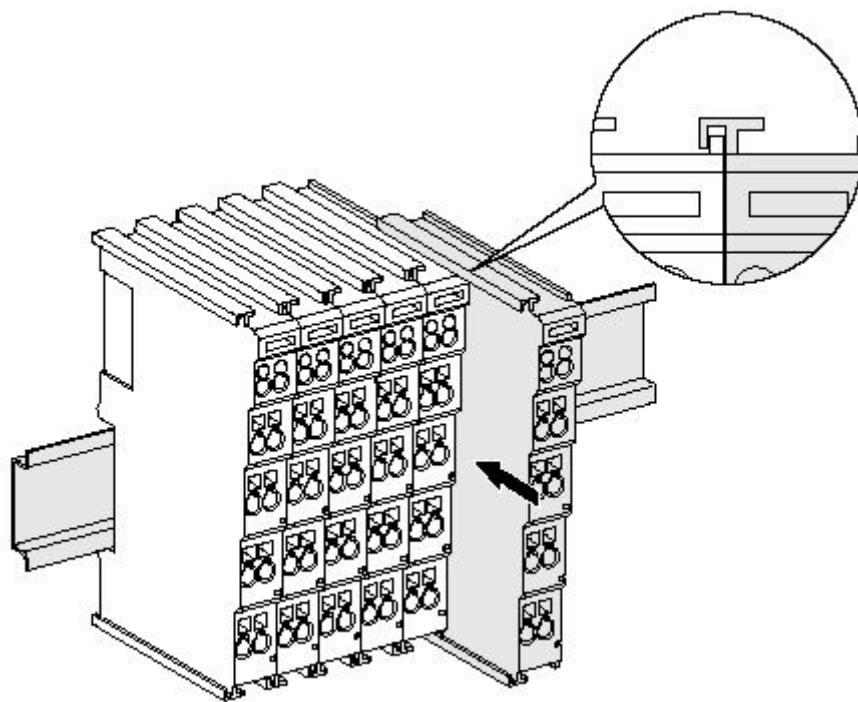


图2.1 GC-4652模块安装

首先您需要把现场总线耦合器安装在导轨上,之后将 GC-4652 模块附在现场总线耦合器或其他模块的右边,加入该组件。请按照图 2.1 所示,沿着插槽向内插入 GC-4652 模块,直到锁扣卡死。

GC-4652 模块通过 GC-bus 进行供电,无需额外供电。您只需要为总线耦合器接入电源,并将 GC-4652 接入由总线耦合器构成的模组中,即可实现 GC-4652 的供电。

2.2 接线方法

如图 2.2 所示,先使用一字螺丝刀插入方形孔中,顶住方形孔中的螺丝。之后将线缆插入圆形孔中。插好之后,拔出螺丝刀,线缆即可稳固地锁死在圆形孔中。

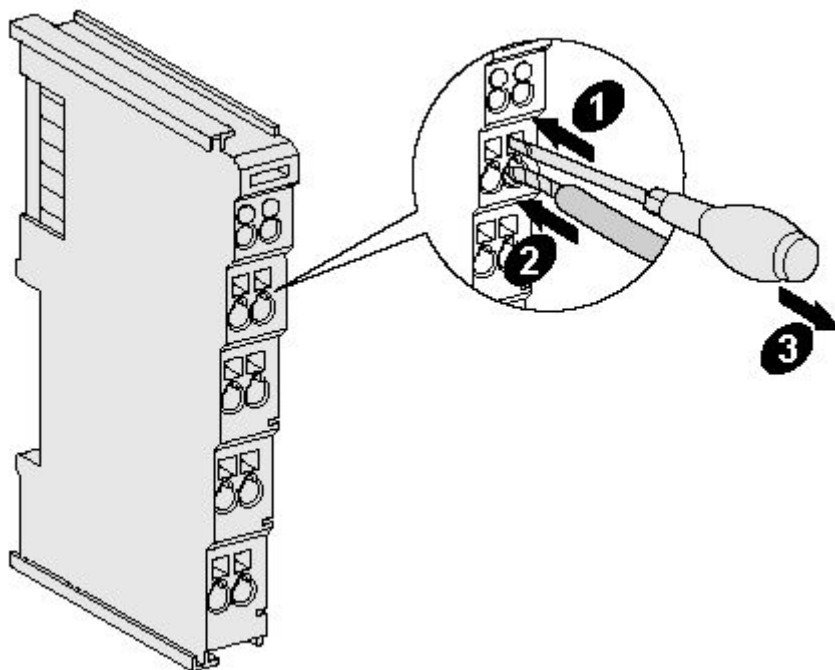


图2.2 GC-4652模块安装

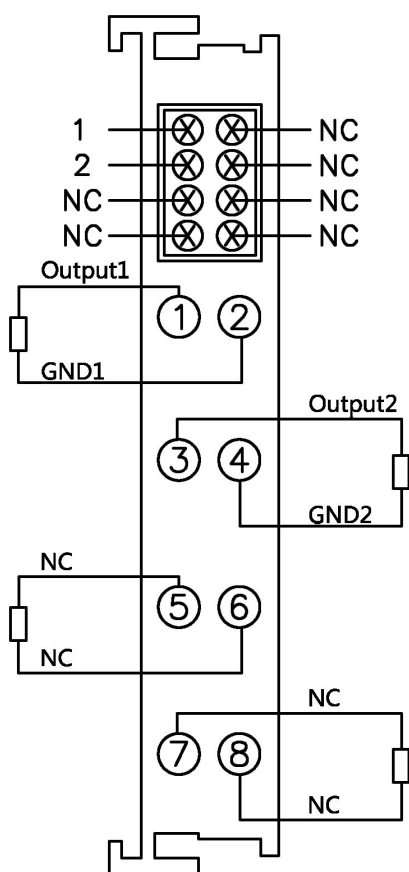


图2.3 GC-4652模块接线端子排

GC-4652 模块的接线端子排如图 2.3 所示。GC-4652 包含 2 组输出点数，最多可接入 2 组模拟量信号。各个端子对应的序号及其含义如表 2.1 所示。

| 端子 | 序号 | 含义 |
|---------|----|-----------|
| Output1 | 1 | 第1组电流信号输出 |
| GND1 | 2 | 第1组电流信号地 |
| Output2 | 3 | 第2组电流信号输出 |
| GND2 | 4 | 第2组电流信号地 |

表2.1 GC-4652模块指示灯

2.3 系统状态指示灯

GC-4652 模块具有 2 个运行指示灯，用来指示设备的运行状态。指示灯的具体指示功能见表 2.2。指示灯处于点亮状态下时，GC-4652 模块状态如表 2.3 所示。

| 指示灯 | 颜色 | 指示状态 |
|-----|----|------|
| RUN | 绿 | 运行指示 |

表2.2 GC-4652模块指示灯

GC-4652 模块的输出信号激活时，运行指示灯会亮起。

| 指示灯 | 状态 | 指示状态 |
|-----|----|---------|
| RUN | 常亮 | 输出信号激活 |
| | 不亮 | 输出信号未激活 |

表2.3 GC-4652模块指示灯状态

2.4 与 PLC400/510 系列组合使用

GCAN-PLC-400/510 支持五种语言编程，下面以 ST 语言为例，介绍如何用 GCAN-PLC-400 进行编程写入 GC-4652 模块的模拟量输出的状态。

GC-4652 模块在进行 ST 编程定义时，需定义变量类型、输出信号位置、开始符、分隔符等。例如：“AO AT%Q0.0:INT;”，其中“0.0”代表第一通道的起始地址，每个通道占据 2 个字节，4~20mA 对应 0~65535 所以第二个通道的起始地址为 Q2.0。当用户使用了不止一个 GC-4652 模块时，第二个 GC-4652 需从“Q4.0”开始定义，因为每个 4652 有 2 条通道；“%”（百分号）为直接变量

开始符：“:”（分号）为变量或者类型分割符。用符号变量 AO 从%Q0.0 地址写入无符号整形。AT 代表变量存储的地址，变量的附加属性（详情请见电子书第 46 页）。

（注：输入仅影响输入，输出仅影响输出，输出输入互不影响。即如果输出模块前面有且仅有输入模块，那么不论前面有多少个输入模块，第一个输出模块的地址依然为 Q0.0。）

2.5 与 GCAN-IO-8000 系列设备组合

模拟量输出的状态由两个字节来表示。例如：GCAN-IO-8000 模块节点号为 1，如果想让第一个 GC-4652 模块的通道 1 输出 12mA，其他通道的输出均为 0mA，则需对 GCAN-IO-8000 模块写入 CAN 数据帧 ID 为 0x201，数据长度(DLC)为 8，帧数据为 0xFF, 0x7F, 0x00, 0x00, 0x00, 0x00, 0x00, 0x00 的数据。

3. 技术规格

| 接口特点 | |
|---------------|---------------------------------------|
| 输出点数 | 2个 |
| 信号电压 | 4~20mA |
| 负载 | > 5k Ω (短路保护) |
| 电源 | 通过GC-bus供电 |
| 分辨率 | 16位 |
| 转换时间 | ~4 ms |
| 测量误差 | < ±0.1% (满量程) |
| ESD额定值 | 7 kV |
| 电气隔离 | 1500 Vrms |
| GC-bus 电流消耗 | 150mA |
| 过程映像中的位宽 | 输出: 2 x2字节 |
| 组态 | 无地址设置, 通过总线耦合器或控制器配置 |
| 可插拔接线 | 适用于所有GCAN-PLC-400系列、GCAN-8000系列总线端子模块 |
| 环境试验 | |
| 工作温度 | -40℃~+85℃ |
| 工作湿度 | 95%RH, 无凝露 |
| EMC测试 | EN 55024:2011-09 EN 55022:2011-12 |
| 抗振/抗冲击性能 | EN 60068-2-6/EN 60068-2-27/29 |
| 抗电磁干扰/抗电磁辐射性能 | EN 61000-6-2 /EN 61000-6-4 |
| 防护等级 | IP 20 |
| 基本信息 | |
| 外形尺寸 | 100mm *69mm *12mm |
| 重量 | 50g |

4. 免责声明

感谢您购买广成科技的 GCAN 系列软硬件产品。GCAN 是沈阳广成科技有限公司的注册商标。本产品及手册为广成科技版权所有。未经许可，不得以任何形式复制翻印。在使用之前，请仔细阅读本声明，一旦使用，即被视为对本声明全部内容的认可和接受。请严格遵守手册、产品说明和相关的法律法规、政策、准则安装和使用该产品。在使用产品过程中，用户承诺对自己的行为及因此而产生的所有后果负责。因用户不当使用、安装、改装造成的任何损失，广成科技将不承担法律责任。

关于免责声明的最终解释权归广成科技所有。

销售与服务

沈阳广成科技有限公司

地址：辽宁省沈阳市浑南区长青南街 135-21 号 5 楼

邮编：110000

网址：www.gcgd.net

全国销售与服务电话：400-6655-220

售前服务电话与微信号：13889110770

售前服务电话与微信号：18309815706

售后服务电话与微信号：13840170070

