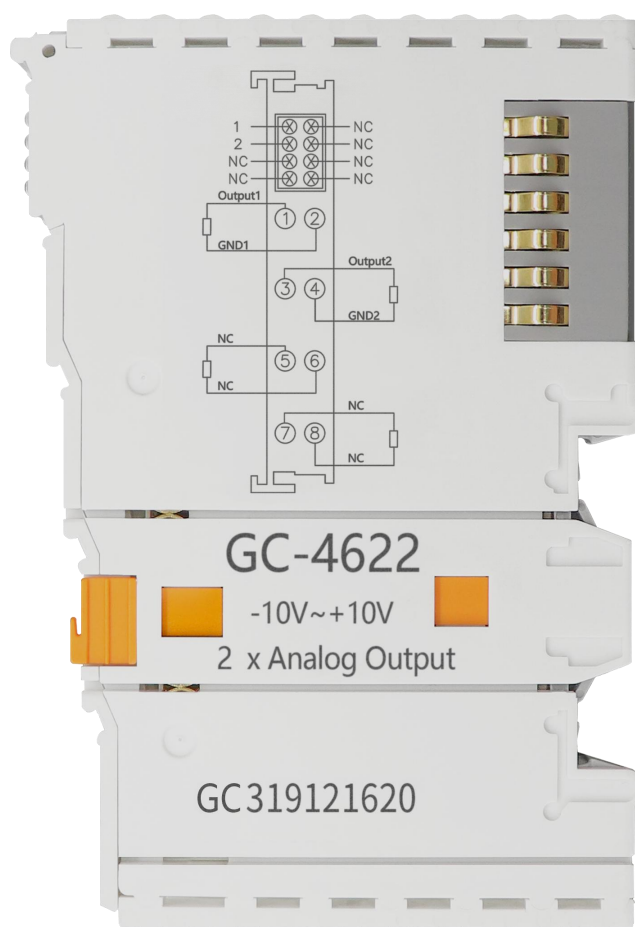


受 控

# GC-4622

2通道模拟量输出模块 (-10V~+10V)

用户手册



文档版本：V3.02 (2021/10/26)

修订历史

版本	日期	原因
V1.00	2017/05/16	创建文档
V2.01	2018/07/27	修正设备工作参数
V3.01	2020/12/21	更新产品图片
V3.02	2021/10/26	调整文档结构

## 目 录

1. 功能简介.....	4
1.1 功能概述.....	4
1.2 性能特点.....	4
1.3 典型应用.....	4
2. 设备安装与使用.....	6
2.1 模块固定.....	6
2.2 接线方法.....	6
2.3 系统状态指示灯.....	8
2.4 与 PLC400/510/511 系列组合使用.....	8
2.5 与 GCAN-IO-8000 系列设备组合.....	9
3. 技术规格.....	10
4. 免责声明.....	11
销售与服务.....	12

# 1. 功能简介

## 1.1 功能概述

GC-4622（2通道模拟量输出模块，-10V~+10V）可用于输出-10V~+10V范围内的信号。该端子模块能够为处理层提供分辨率为16位的电气隔离信号。GC-4622模块有2个两线制的输出端，特别适合安装在控制柜内以节省空间。GC-4622模块有一个公共接地电位端，电源触点被连接在一起。输出端的基准接地为0V电源触点。

## 1.2 性能特点

- 输出点数为2个；
- 信号电压为-10V~+10V；
- 通过GC-bus供电；
- 负载大于5kΩ（短路保护）；
- 测量误差小于±0.1%（满量程）；
- 测量分辨率为16位；
- 转换时间约为4ms；
- 电气隔离为1500 Vrms（GC-bus/信号电压）；
- GC-bus电流消耗为150mA；
- 过程映像中的位宽输出为2x 2字节；
- 组态无地址设置，通过总线耦合器或控制器配置；
- 适用于所有GCAN-PLC-400/510/511系列、GCAN-8000系列总线端子模块；
- 工作温度范围：-40℃~+85℃；
- 尺寸：长100mm \* 宽69mm \* 高12mm。

## 1.3 典型应用

- 可根据指令对外输出标准的模拟量信号；

- 可用于阀门、闸门等控制设备的开度调节；
- 接入总线耦合器或控制器，实现模拟量信号的传送。

## 2. 设备安装与使用

本章节将详细说明 GC-4622 模块的安装方法、接线方法、指示灯的含义与接口的含义。

### 2.1 模块固定

GC-4622 模块安装方法如图 2.1 所示,您需要使用一字螺丝刀进行辅助安装。

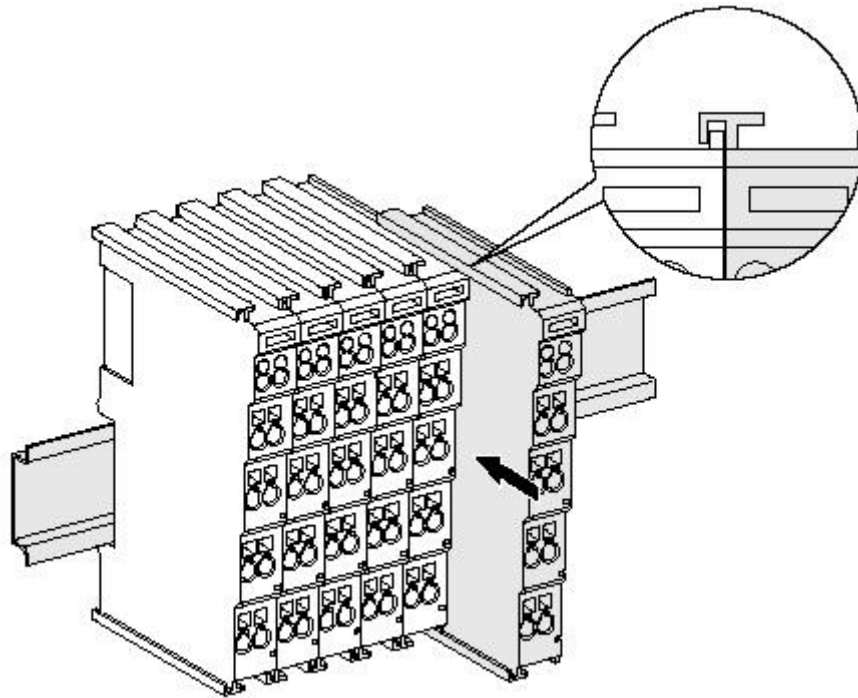


图2.1 GC-4622模块安装

首先您需要把现场总线耦合器安装在导轨上,之后将 GC-4622 模块附在现场总线耦合器或其他模块的右边,加入该组件。请按照图 2.1 所示,沿着插槽向内插入 GC-4622 模块,直到锁扣卡死。

GC-4622 模块通过 GC-bus 进行供电,无需额外供电。您只需要为总线耦合器接入电源,并将 GC-4622 接入由总线耦合器构成的模组中,即可实现 GC-4622 的供电。

### 2.2 接线方法

如图 2.2 所示,先使用一字螺丝刀插入方形孔中,顶住方形孔中的螺丝。之

后将线缆插入圆形孔中。插好之后，拔出螺丝刀，线缆即可稳固地锁死在圆形孔中。

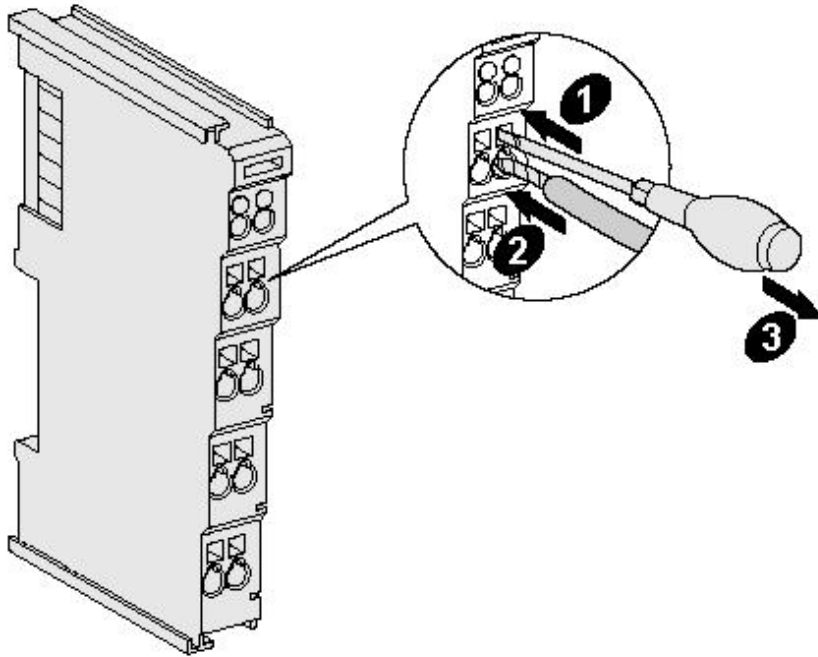


图2.2 GC-4622模块安装

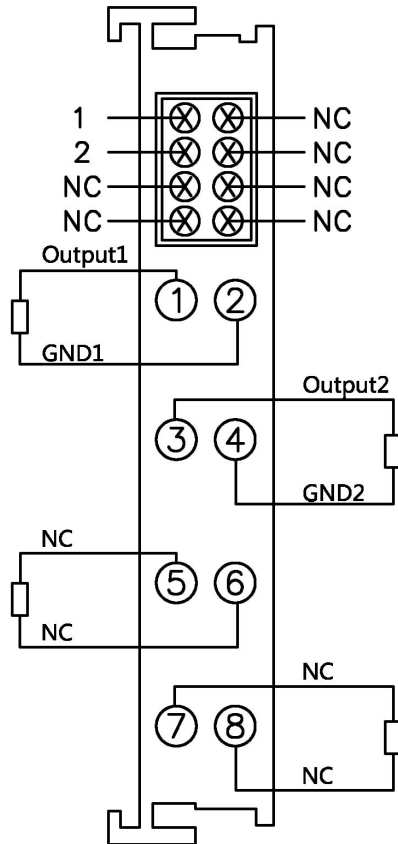


图2.3 GC-4622模块接线端子排

GC-4622 模块的接线端子排如图 2.3 所示。GC-4622 包含 2 组输出点数，最多可接入 2 组模拟量信号。各个端子对应的序号及其含义如表 2.1 所示。

端子	序号	含义
Output1	1	第1组差分电压信号正
GND1	2	第1组差分电压信号负
Output2	3	第2组差分电压信号正
GND2	4	第2组差分电压信号负

表2.1 GC-4622模块指示灯

## 2.3 系统状态指示灯

GC-4622 模块具有 2 个运行指示灯，用来指示设备的运行状态。指示灯的具体指示功能见表 2.2。指示灯处于点亮状态下时，GC-4622 模块状态如表 2.3 所示。

指示灯	颜色	指示状态
RUN	绿	运行指示

表2.2 GC-4622模块指示灯

GC-4622 模块的输出信号激活时，运行指示灯会亮起。

指示灯	状态	指示状态
RUN	常亮	输出信号激活
	不亮	输出信号未激活

表2.3 GC-4622模块指示灯状态

## 2.4 与 PLC400/510/511 系列组合使用

GCAN-PLC-400/510/511 支持五种语言编程，下面以 ST 语言为例，介绍如何用 GCAN-PLC-400 进行编程写入 GC-4622 模块的模拟量输出的状态。

GC-4622 模块在进行 ST 编程定义时，需定义变量类型、输出信号位置、开始符、分隔符等。例如：“AO AT%Q0.0:INT;”，其中“0.0”代表第一通道的起始地址，每个通道占据 2 个字节，-10V~+10V 对应-32768~+32767 所以第二个通道的起始地址为 Q2.0。当用户使用了不止一个 GC-4622 模块时，第二个 GC-4622 需从“Q4.0”开始定义，因为每个 4622 有 2 条通道；“%”（百分号）



为直接变量开始符：“:”(分号)为变量或者类型分割符。用符号变量 AO 从%Q0.0 地址写入有符号整形。AT 代表变量存取的地址，变量的附加属性（详情请见电子书第 46 页）。

## 2.5 与 GCAN-IO-8000 系列设备组合

模拟量输出的状态由两个字节来表示。例如：GCAN-IO-8000 模块节点号为 1，如果想让第一个 GC-4622 模块的通道 1 输出+5V，其他通道的输出均为 0V，则需对 GCAN-IO-8000 模块写入 CAN 数据帧 ID 为 0x201，数据长度(DLC)为 8，帧数据为 0xFF, 0x3F, 0x00, 0x00, 0x00, 0x00, 0x00, 0x00 的数据。

AO状态								
发送的CAN数据	byte1	byte2	byte3	byte4	byte5	byte6	byte7	byte8
	FF	3F	00	00	00	00	00	00
第N块4622	1				2			
通道号	1		2		1		2	
实际输出值	5V		0V		--		--	

表2.4 CAN数据与输出模拟量对应表

### 3. 技术规格

接口特点	
输出点数	2个
信号电压	-10V~+10V
负载	> 5kΩ (短路保护)
电源	通过GC-bus供电
分辨率	16位
转换时间	~4 ms
测量误差	< ±0.1% (满量程)
ESD额定值	7 kV
电气隔离	1500 Vrms
GC-bus 电流消耗	150mA
过程映像中的位宽	输出: 2 x2字节
组态	无地址设置, 通过总线耦合器或控制器配置
可插拔接线	适用于所有GCAN-PLC-400/510/511系列、GCAN-8000系列总线端子模块
环境试验	
工作温度	-40℃~+85℃
工作湿度	95%RH, 无凝露
EMC测试	EN 55024:2011-09 EN 55022:2011-12
抗振/抗冲击性能	EN 60068-2-6/EN 60068-2-27/29
抗电磁干扰/抗电磁辐射性能	EN 61000-6-2 /EN 61000-6-4
防护等级	IP 20
基本信息	
外形尺寸	100mm *69mm *12mm
重量	50g

## 4. 免责声明

感谢您购买广成科技的 GCAN 系列软硬件产品。GCAN 是沈阳广成科技有限公司的注册商标。本产品及手册为广成科技版权所有。未经许可，不得以任何形式复制翻印。在使用之前，请仔细阅读本声明，一旦使用，即被视为对本声明全部内容的认可和接受。请严格遵守手册、产品说明和相关的法律法规、政策、准则安装和使用该产品。在使用产品过程中，用户承诺对自己的行为及因此而产生的所有后果负责。因用户不当使用、安装、改装造成的任何损失，广成科技将不承担法律责任。

关于免责声明的最终解释权归广成科技所有。

## 销售与服务

### 沈阳广成科技有限公司

地址：辽宁省沈阳市浑南区长青南街 135-21 号 5 楼

邮编：110000

网址：[www.gcgd.net](http://www.gcgd.net)

全国销售与服务电话：400-6655-220

售前服务电话与微信号：13889110770

售前服务电话与微信号：18309815706

售后服务电话与微信号：17602468871

售后服务电话与微信号：18609810321

