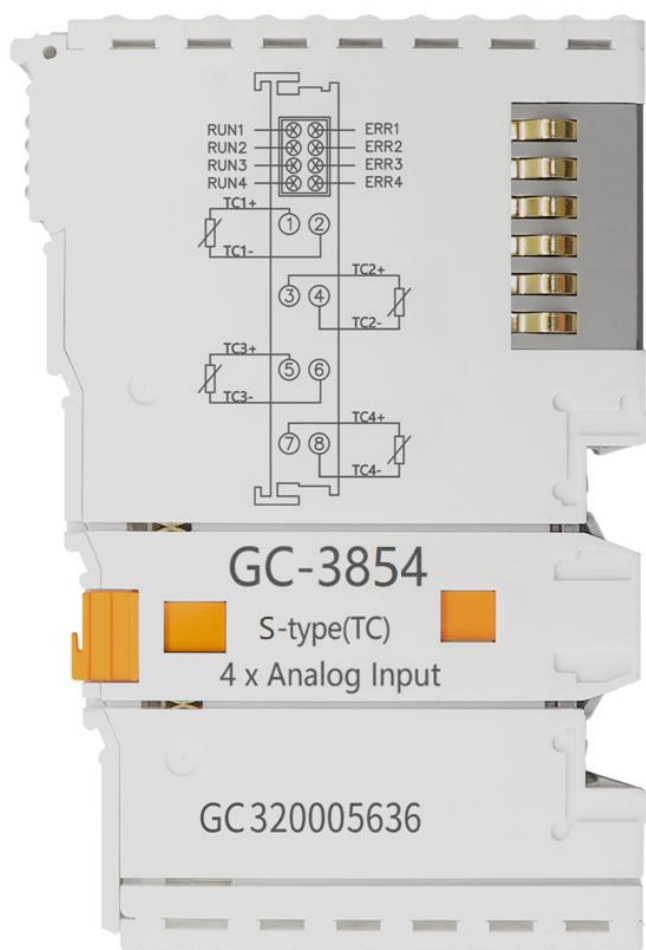


GC-3854

4通道S型热电偶输入模块 (TC)

用户手册



修订历史

版本	日期	原因
V1.00	2019/09/16	创建文档
V1.01	2022/03/15	添加 IO 模块选型表
V1.02	2022/11/16	更新 IO 模块选型表

目 录

1. 功能简介.....	4
1.1 功能概述.....	4
1.2 性能特点.....	4
1.3 典型应用.....	4
2. 设备安装与使用.....	5
2.1 模块固定.....	5
2.2 接线方法.....	5
2.3 系统状态指示灯.....	7
2.4 与 GCAN-PLC-400/510/511 系列组合.....	7
2.5 与 GCAN-IO-8000 系列设备组合.....	8
3. GC 系列 IO 模块选型表.....	9
4. 技术规格.....	11
5. 免责声明.....	12
销售与服务.....	13

1. 功能简介

1.1 功能概述

GC-3854 模块是集成 4 路温度传感器（S 型热电偶）输入通道的 I/O 模块。该模块可用于实时采集温度信息，并将采集到的数值通过内部总线发送给 GCAN-PLC-400/510/511 或 GCAN-8000/8100/8200/8300 系列耦合器。该模块可与其他任何 GC 系列 IO 模块搭配使用，实现工业自动化或分布式控制系统中模拟量数据的采集与处理。

1.2 性能特点

- 输入点数为 4 个；
- 接线形式采用 2 线制；
- 传感器类型为 S 型热电偶；
- 测量温度范围为 0~+1700℃；
- 测量分辨率为 1℃/数位；
- 误差为 1%；
- 转换时间约为 250ms；
- 测量电流流小于 0.5 mA（取决于负载）；
- 电气隔离为 500 Vrms；
- 通过 GCAN-PLC-400 或 GCAN-8000/8100/8200/8300 供电；
- 电流消耗约 200mA；
- 过程映像中的位宽输入为 4 x 2 字节；
- 组态无地址设置，通过总线耦合器或控制器配置；
- 工作温度范围：-40℃~+85℃；
- 尺寸：长 100mm * 宽 69mm * 高 12mm。

1.3 典型应用

- 将 S 型热电偶接入总线耦合器或控制器。

2. 设备安装与使用

本章节将详细说明 GC-3854 模块的安装方法、接线方法、指示灯的含义与接口的含义。

2.1 模块固定

GC-3854 模块安装方法如图 2.1 所示,您需要使用一字螺丝刀进行辅助安装。

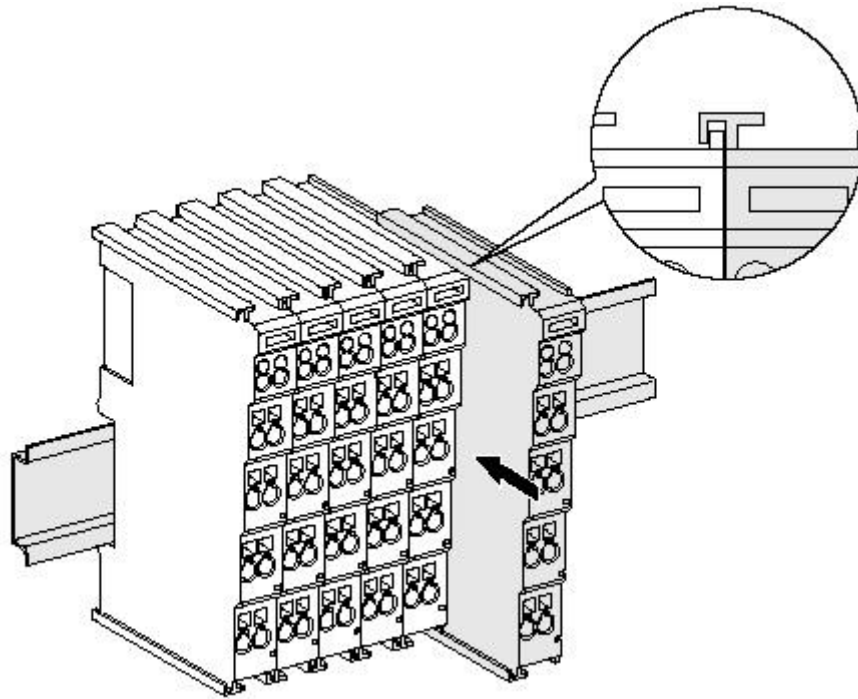


图 2.1 GC-3854 模块安装

首先您需要把现场总线耦合器安装在导轨上,之后将 GC-3854 模块附在现场总线耦合器或其他模块的右边,加入该组件。请按照图 2.1 所示,沿着插槽向内插入 GC-3854 模块,直到锁扣卡死并发出“咔”的一声。

GC-3854 模块需搭配 GCAN-PLC-400 或 GCAN-8000/8100/8200/8300 系列耦合器使用,并可直接通过耦合器供电,因此无需单独对其额外供电。

2.2 接线方法

如图 2.2 所示,先使用一字螺丝刀插入方形孔中,顶住方形孔中的螺丝。之后将线缆插入圆形孔中。插好之后,拔出螺丝刀,线缆即可稳固地锁死在圆形孔

中。

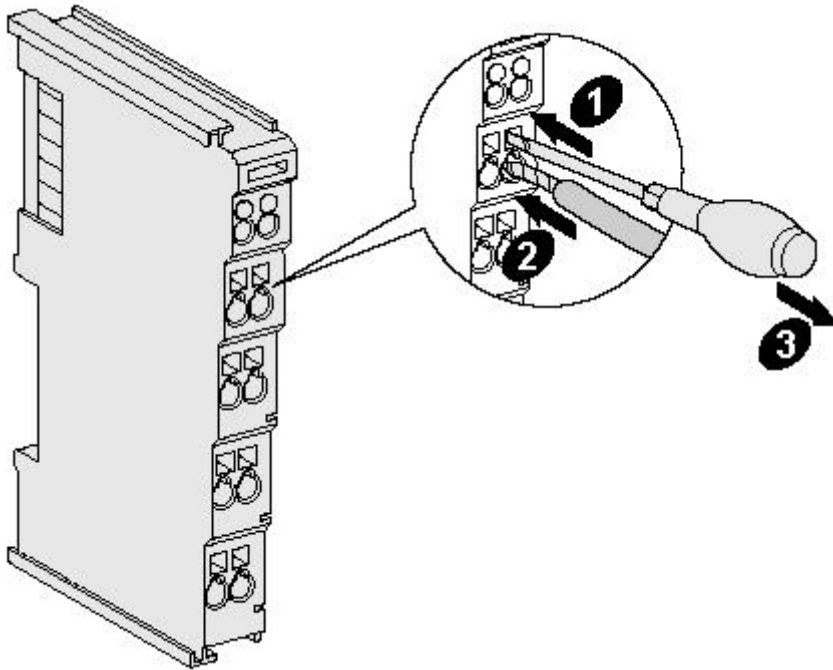


图 2.2 GC-3854 模块安装

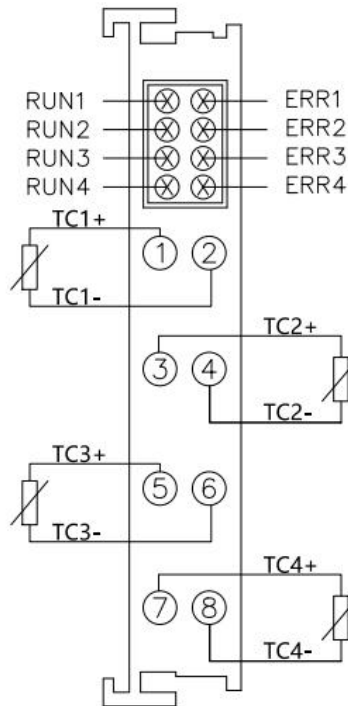


图 2.3 GC-3854 模块接线端子排

GC-3854 模块的接线端子排如图 2.3 所示。GC-3854 包含 4 组输入点数，最多可接入 4 个 S 型热电偶传感器。各个端子对应的序号及其含义如表 2.1 所示。

端子	序号	含义
+TC1	1	+TC1输入
-TC1	2	-TC1输入
+TC2	3	+TC2输入
-TC2	4	-TC2输入
+TC3	5	+TC3输入
-TC3	6	-TC3输入
+TC4	7	+TC4输入
-TC4	8	-TC4输入

表2.1 GC-3854模块指示灯

2.3 系统状态指示灯

GC-3854模块具有4个错误指示灯，4个运行指示灯，用来指示设备的运行状态。指示灯的具体指示功能见表2.2。指示灯处于点亮状态下时，GC-3854模块状态如表2.3所示。

指示灯	颜色	指示状态
ERR	红	错误指示
RUN	绿	运行指示

表2.2 GC-3854模块指示灯

GC-3854模块与S型热电偶连接正常后，运行指示灯会亮起。

指示灯	状态	指示状态
ERR	常亮	未接入传感器或温度超限
	不亮	无错误
RUN	常亮	正确连接
	不亮	未接入传感器或温度超限

表2.3 GC-3854模块指示灯状态

2.4 与 GCAN-PLC-400/510/511 系列组合

GCAN-PLC-400/510/511支持五种语言编程，下面以ST语言为例，介绍如何用GCAN-PLC-400/510/511进行编程读取GC-3854模块的数字量输入的状态。

GC-3854模块在进行ST编程定义时，需定义变量类型、输入信号位置、开始符、分隔符等。例如：“AI0 AT%I0.0:INT;”，其中“0.0”代表输入点位置，“0.0”~“1.7”分别定义了第一个GC-3854模块中的第一个通道，当用户使用了GC-3854的第二个通道时，需从“2.0”开始定义，直到“3.7”，以此类推。温度的实际值为读取的数值除以10。“%”（百分号）为直接变量开始符，“;”（分号）为变量或者类型分割符。用符号变量AI0从%I0.0地址读取有符号整形变量。AT代表变量存储的地址，变量的附加属性（详情请见电子书第46页）。

2.5 与 GCAN-IO-8000 系列设备组合

温度输入的状态由 2 个字节来表示，通道 4 在高位，通道 1 在低位。

例如：GCAN-IO-8000 模块节点号为 1，第一个 GC-3854 模块的通道 1 的输入状态为 250℃，则实际显示的数值为 2500，转换为 16 进制是 9C4，低位在前，高位在后，则 GCAN-IO-8000 模块发出的 CAN 数据帧 ID 为 0x181，数据长度（DLC）为 8，帧数据为 0xC4, 0x09, 0xFF, 0x7F, 0xFF, 0x7F, 0xFF, 0x7F。下表列举了一种常见的 AI 状态及其对应的状态数据。

AI 状态								
通道数	1		2		3		4	
状态	250℃		未接入热电偶		未接入热电偶		未接入热电偶	
CAN 总线数据	BYTE1	BYTE2	BYTE3	BYTE4	BYTE5	BYTE6	BYTE7	BYTE8
		C4	09	FF	7F	FF	7F	FF

表 2.4 温度对应 CAN 数据

3. GC系列IO模块选型表

GCAN-PLC 系列产品由一个可编程的主控模块（GCAN-PLC-4XX/5XX）、若干 GC 系列 IO 模块（GC-1008、GC-3804 等）以及一个终端电阻模块组成。

GC 系列 IO 模块目前包括：数字量输入、数字量输出、模拟量输入、模拟量输出、通讯扩展五大类，具体的选型表如表 3.1 所示。

种类	型号	特性	信号	通道数
PLC 主控模块	GCAN-PLC-400	主频：168M	-	-
	GCAN-PLC-510	主频：400M	-	-
	GCAN-PLC-511	主频：400M	-	-
数字量输入	GC-1008	基本数字量 PNP	24V DC	8 通道
	GC-1016	基本数字量 PNP	24V DC	16 通道
	GC-1018	基本数字量 NPN	0V DC	8 通道
	GC-1502	计数器（200kHz max）	5V~24V	2 通道
	GC-1602	AB 相计数器（200kHz max）	5V~24V	2 通道
数字量输出	GC-2008	基本数字量 PNP	24V DC	8 通道
	GC-2016	基本数字量 PNP	24V DC	16 通道
	GC-2018	基本数字量 NPN	0V DC	8 通道
	GC-2204	继电器导通	-	4 通道
	GC-2214	继电器导通（大电流）	-	4 通道
	GC-2302	PWM（20Hz~200kHz）	5V DC	2 通道
模拟量输入	GC-3604	电压输入，16 位	-5V~+5V	4 通道
	GC-3624	电压输入，16 位	-10V~+10V	4 通道
	GC-3644	电流输入，16 位	0-20mA	4 通道
	GC-3654	电流输入，16 位	4-20mA	4 通道
	GC-3664	电压输入，16 位	0~+5V	4 通道
	GC-3674	电压输入，16 位	0~+10V	4 通道
	GC-3804	2 线制 PT100，16 位	热电阻	4 通道
	GC-3814	2 线制 PT1000，16 位	热电阻	4 通道
	GC-3822	3 线制 PT100，16 位	热电阻	2 通道

种类	型号	特性	信号	通道数
	GC-3832	3 线制 PT1000, 16 位	热电阻	2 通道
	GC-3844	K 型热电偶	热电偶	4 通道
	GC-3854	S 型热电偶	热电偶	4 通道
	GC-3864	T 型热电偶	热电偶	4 通道
	GC-3874	J 型热电偶	热电偶	4 通道
模拟量输出	GC-4602	电压输出, 16 位	-5V~+5V	2 通道
	GC-4622	电压输出, 16 位	-10V~+10V	2 通道
	GC-4642	电流输出, 16 位	0-20mA	2 通道
	GC-4652	电流输出, 16 位	4-20mA	2 通道
	GC-4662	电压输出, 16 位	0~5V	2 通道
	GC-4672	电压输出, 16 位	0~10V	2 通道
	GC-4674	电压输出, 12 位	0~10V	4 通道
	GC-4684	电压输出, 16 位	0~10V	4 通道
特殊扩展模块	GC-6101	RS232/RS485 扩展	-	-
	GC-6221	4G 扩展	-	-
	GC-6501	WiFi 扩展	-	-
	GC-8012	电源中继	-	-

表 3.1 GCAN-IO 模块选型表

4. 技术规格

连接方式	
接线形式	2线制
接口特点	
输入点数	4个
传感器类型	S型热电偶
温度范围	0~+1700℃
分辨率	0.1℃/数位
转换时间	<250 ms
测量电流	0.5 mA
测量误差	1%
电气隔离	500 Vrms (GC-bus/信号电压)
供电方式	通过GCAN-PLC-400/510/511或GCAN-8000/8100/8200/8300耦合器器供电，消耗电流约200mA
过程映像中的位宽	输入：4 x2字节
组态方式	按先后顺序自动组态
环境试验	
工作温度	-40℃~+85℃
工作湿度	95%RH, 无凝露
EMC测试	EN 55024:2011-09 EN 55022:2011-12
抗振/抗冲击性能	EN 60068-2-6/EN 60068-2-27/29
抗电磁干扰/抗电磁辐射性能	EN 61000-6-2 /EN 61000-6-4
防护等级	IP 20
基本信息	
外形尺寸	100mm *69mm *12mm
重量	50g

5. 免责声明

感谢您购买广成科技的 GCAN 系列软硬件产品。GCAN 是沈阳广成科技有限公司的注册商标。本产品及手册为广成科技版权所有。未经许可，不得以任何形式复制翻印。在使用之前，请仔细阅读本声明，一旦使用，即被视为对本声明全部内容的认可和接受。请严格遵守手册、产品说明和相关的法律法规、政策、准则安装和使用该产品。在使用产品过程中，用户承诺对自己的行为及因此而产生的所有后果负责。因用户不当使用、安装、改装造成的任何损失，广成科技将不承担法律责任。

关于免责声明的最终解释权归广成科技所有。

销售与服务

沈阳广成科技有限公司

地址：辽宁省沈阳市浑南区长青南街 135-21 号 5 楼

邮编：110000

网址：www.gcgd.net

全国销售与服务电话：400-6655-220

售前服务电话与微信号：13889110770

售前服务电话与微信号：18309815706

售后服务电话与微信号：17602468871

售后服务电话与微信号：18609810321

The logo for GCAN, featuring the letters 'GCAN' in a bold, italicized, sans-serif font, with a registered trademark symbol (®) to the upper right.