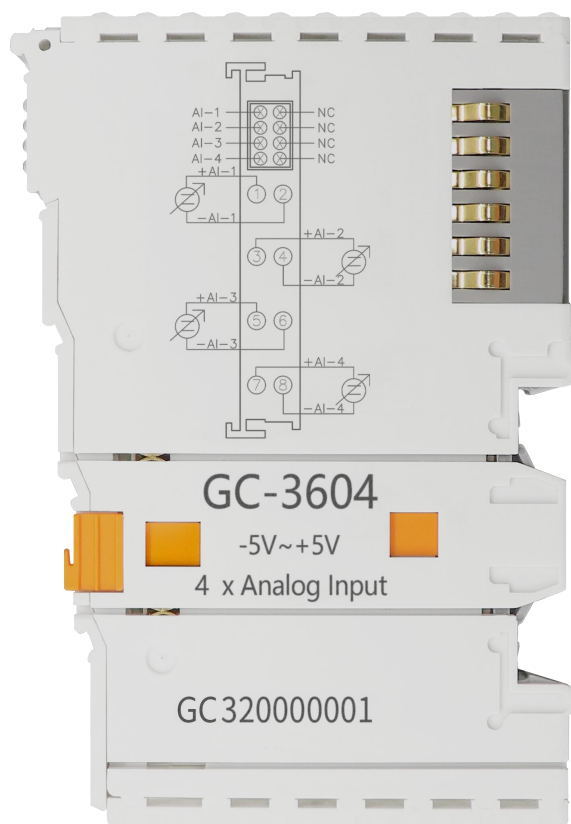


受 控

GC-3604

4通道模拟量输入模块 (-5V~+5V)

用户手册



文档版本：V3.02 (2021/10/18)

修订历史

版本	日期	原因
V1.00	2017/05/16	创建文档
V2.01	2018/01/07	修正设备工作参数
V3.01	2020/11/20	添加组态说明
V3.02	2021/10/18	修改部分描述的正确性 修正部分参数 修改产品外观图片

目 录

- 1. 功能简介.....3
 - 1.1 功能概述.....3
 - 1.2 性能特点.....3
 - 1.3 典型应用.....3
- 2. 设备安装与使用.....4
 - 2.1 模块固定.....4
 - 2.2 接线方法.....4
 - 2.3 系统状态指示灯.....6
 - 2.5 与 GCAN-IO-8000 系列设备组合.....7
- 3. 技术规格.....8
- 4. 免责声明.....9
- 销售与服务.....10

1. 功能简介

1.1 功能概述

GC-3604 模块是集成 4 路-5V~+5V 模拟量输入通道的 I/O 模块。该模块可用于实时采集模拟量信号，并将采集到的数值通过内部总线发送给 GCAN-PLC-400/510/511 或 GCAN-8000/8100 系列耦合器。该模块可与其他任何 GC 系列 IO 模块搭配使用，实现工业自动化或分布式控制系统中模拟量数据的采集与处理。

1.2 性能特点

- 输入点数为4个；
- 采集电压范围-5V~+5V；
- 内部电阻 100 kΩ；
- 信号形式：差分信号；
- 测量分辨率为16位；
- 转换时间约3ms；
- 电气隔离为500 Vrms；
- 通过GCAN-PLC-400/510/511或GCAN-8000/8100供电；
- 电流消耗为130mA；
- 过程映像中的位宽输入为4 x 2字节；
- 组态无地址设置，通过总线耦合器或控制器配置；
- 工作温度范围：-40℃~+85℃；
- 尺寸：长100mm * 宽69mm * 高12mm。

1.3 典型应用

- 采集模拟量信号；
- 接入总线耦合器或控制器，实现模拟量信号的传送。

2. 设备安装与使用

本章节将详细说明 GC-3604 模块的安装方法、接线方法、指示灯的含义与接口的含义。

2.1 模块固定

GC-3604 模块安装方法如图 2.1 所示,您需要使用一字螺丝刀进行辅助安装。

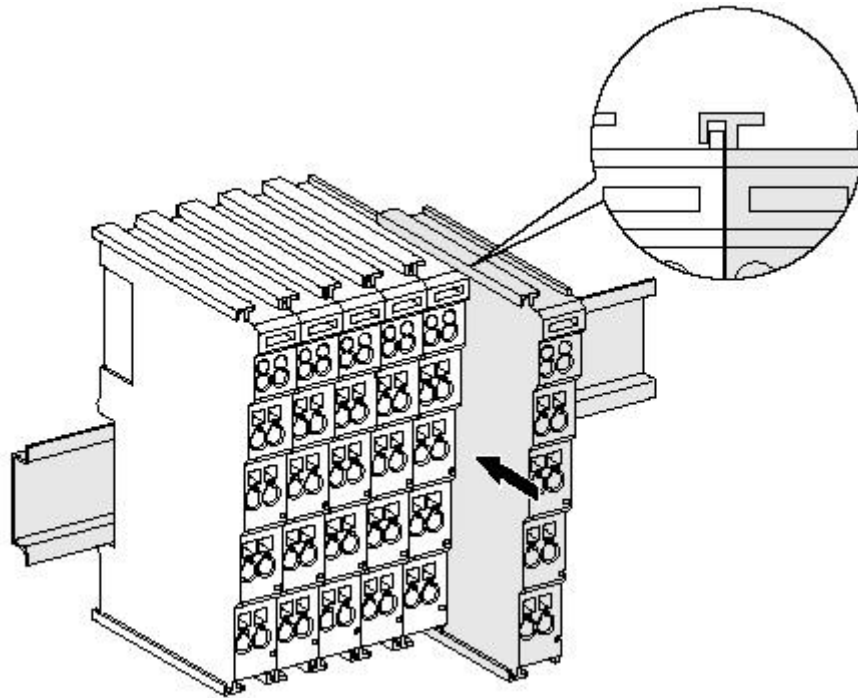


图2.1 GC-3604模块安装

首先您需要把现场总线耦合器安装在导轨上,之后将 GC-3604 模块附在现场总线耦合器或其他模块的右边,加入该组件。请按照图 2.1 所示,沿着插槽向内插入 GC-3604 模块,直到锁扣卡死并发出“咔”的一声。

GC-3604 模块需搭配 GCAN-PLC-400/510/511 或 GCAN-8000/8100 系列耦合器使用,并可直接通过耦合器供电,因此无需单独对其额外供电。

2.2 接线方法

如图 2.2 所示,先使用一字螺丝刀插入方形孔中,顶住方形孔中的螺丝。之后将线缆插入圆形孔中。插好之后,拔出螺丝刀,线缆即可稳固地锁死在圆形孔中。

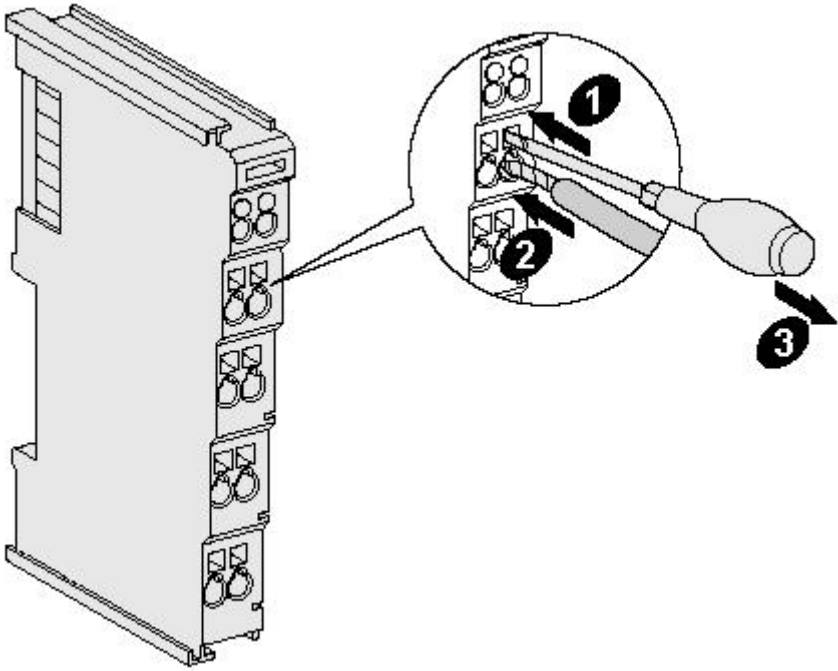


图2.2 GC-3604模块安装

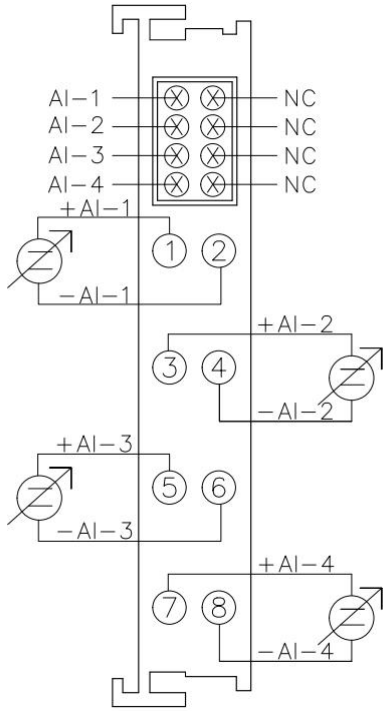


图2.3 GC-3604模块接线端子排

GC-3604 模块的接线端子排如图 2.3 所示。GC-3604 包含 4 组输入点数，最多可接入 4 组模拟量信号。各个端子对应的序号及其含义如表 2.1 所示。

端子	序号	含义
+AI_1	1	第1组差分电压信号正
-AI_1	2	第1组差分电压信号负
+AI_2	3	第2组差分电压信号正
-AI_2	4	第2组差分电压信号负
+AI_3	5	第3组差分电压信号正
-AI_3	6	第3组差分电压信号负
+AI_4	7	第4组差分电压信号正
-AI_4	8	第4组差分电压信号负

表2.1 GC-3604模块指示灯

2.3 系统状态指示灯

GC-3604 模块具有 4 个运行指示灯，用来指示设备的运行状态。指示灯的具体指示功能见表 2.2。指示灯处于点亮状态下时，GC-3604 模块状态如表 2.3 所示。

指示灯	颜色	指示状态
RUN	绿	运行指示

表2.2 GC-3604模块指示灯

GC-3604 模块的输入信号连接正常且电流大于 0 时，运行指示灯会亮起。

指示灯	状态	指示状态
RUN	常亮	连接正确有信号输入
	不亮	连接错误无信号输入

表2.3 GC-3604模块指示灯状态

2.4 与 PLC400/510/511 系列组合使用

GCAN-PLC-400/510/511 支持五种语言编程，下面以 ST 语言为例，介绍如何用 GCAN-PLC-400 进行编程读取 GC-3604 模块的模拟量输入的状态。

GC-3604 模块在进行 ST 编程定义时，需定义变量类型、输入信号位置、开

始符、分隔符等。例如：“AI0 AT%I0.0:INT;”，其中“0.0”代表第一通道的起始地址，每个通道占据 2 个字节，-5V~+5V 对应-32768~+32767 所以第二个通道的起始地址为 I2.0。当用户使用了不止一个 GC-3604 模块时，第二个 GC-3604 需从“I8.0”开始定义，因为每个 3604 有 4 条通道；“%”（百分号）为直接变量开始符；“:”（分号）为变量或者类型分割符。用符号变量 AI0 从%I0.0 地址读取有符号整形。AT 代表变量存取的地址，变量的附加属性（详情请见电子书第 46 页）。（注：输入仅影响输入，输出仅影响输出，输出输入互不影响。即如果输入模块前面有且仅有输出模块，那么不论前面有多少个输出模块，第一个输入模块的地址依然为 I0.0。）

2.5 与 GCAN-IO-8000 系列设备组合

模拟量输入的状态由两个字节来表示。

例如：GCAN-IO-8000 模块节点号为 1，第一个 GC-3604 模块的通道 1 输入状态为+5V，其他通道的输入状态均为 0V，则 GCAN-IO-8000 模块发出的 CAN 数据帧 ID 为 0x181，数据长度（DLC）为 8，帧数据为 0xFF, 0x7F, 0x00, 0x00, 0x00, 0x00, 0x00, 0x00。下表列举了一种常见的 AI 状态及其对应的状态数据。

AI状态								
通道数	1		2		3		4	
状态	+5V		0V		0V		0V	
CAN总线数据	BYTE 1	BYTE 2	BYTE 3	BYTE 4	BYTE 5	BYTE 6	BYTE 7	BYTE 8
		FF	7F	00	00	00	00	00

3. 技术规格

接口特点	
输入点数	4个
输入范围	-5V~+5V
分辨率	16位
转换时间	约3ms
测量误差	< ±0.5% (满量程)
电气隔离	500Vrms (GC-bus/信号电压)
供电方式	通过GCAN-PLC-400/510/511或GCAN-8000/8100耦合器器供电, 消耗电流越130 mA
过程映像中的位宽	输入: 4 x2字节
组态方式	按先后顺序自动组态
环境试验	
工作温度	-40℃~+85℃
工作湿度	95%RH, 无凝露
EMC测试	EN 55024:2011-09 EN 55022:2011-12
抗振/抗冲击性能	EN 60068-2-6/EN 60068-2-27/29
抗电磁干扰/抗电磁辐射性能	EN 61000-6-2 /EN 61000-6-4
防护等级	IP 20
基本信息	
外形尺寸	100mm *69mm *12mm
重量	50g

4. 免责声明

感谢您购买广成科技的 GCAN 系列软硬件产品。GCAN 是沈阳广成科技有限公司的注册商标。本产品及手册为广成科技版权所有。未经许可，不得以任何形式复制翻印。在使用之前，请仔细阅读本声明，一旦使用，即被视为对本声明全部内容的认可和接受。请严格遵守手册、产品说明和相关的法律法规、政策、准则安装和使用该产品。在使用产品过程中，用户承诺对自己的行为及因此而产生的所有后果负责。因用户不当使用、安装、改装造成的任何损失，广成科技将不承担法律责任。

关于免责声明的最终解释权归广成科技所有。

销售与服务

沈阳广成科技有限公司

地址：辽宁省沈阳市浑南区长青南街 135-21 号 5 楼

邮编：110000

网址：www.gcgd.net

全国销售与服务电话：400-6655-220

售前服务电话与微信号：13889110770

售前服务电话与微信号：18309815706

售后服务电话与微信号：17602468871

售后服务电话与微信号：18609810321

