

**CAN-SW**

工业级单线CAN转换器

V1.00

Date: 2014/10/20

# 产品数据手册

2014年10月20日

## 修订历史

版本	日期	原因
V1.00	2014/10/20	创建文档

# 目 录

1. 功能简介.....	4
1.1 功能概述.....	4
1.2 性能特点.....	4
2. 设备连接.....	4
2.1 外观图片.....	4
2.2 接口说明.....	5
3. 使用说明.....	5
3.1 单线 CAN 运行模式.....	5
3.2 CAN 总线波特率.....	6
4. 技术规格.....	6
附 录.....	7

# 1. 功能简介

## 1.1 功能概述

单线CAN网络是指只使用一条CAN信号线即可进行CAN通讯的网络（普通高速CAN网络使用两条差分信号线：CAN\_H、CAN\_L）。单线CAN技术被广泛应用于机动车辆，由于汽车车身可以作为总线的“地”，因此单线CAN可以使用一条数据线连接车内各个通信模块，从而大量减少了布线的开销。但是总线的最大传输速度，要大大低于高速CAN总线。

使用CAN-SW单线CAN转换器，可以将我公司USB-CAN设备连接至单线CAN网络（SAE J2411）。CAN-SW模块专为我公司DB9接口CAN卡设计，使用DB9接口公对母的连接方式，可以快速将CAN卡与CAN-SW连接，接入单线CAN网络。

## 1.2 性能特点

- 普通CAN接口支持CAN2.0A/B 协议，符合ISO/DIS11898 规范；
- 单线CAN支持低速33.33K、高速83.33K波特率；
- 即插即用，无需配置；
- 采用电气隔离，隔离模块绝缘电压：DC 1000V；
- 体积小巧，即插即用；
- 工作温度范围：-40℃~+70℃；
- 单线CAN端 +5V 150mA输出可选；
- 尺寸：(长)63mm \* (宽)34mm \* (高)19mm。

# 2. 设备连接

## 2.1 外观图片

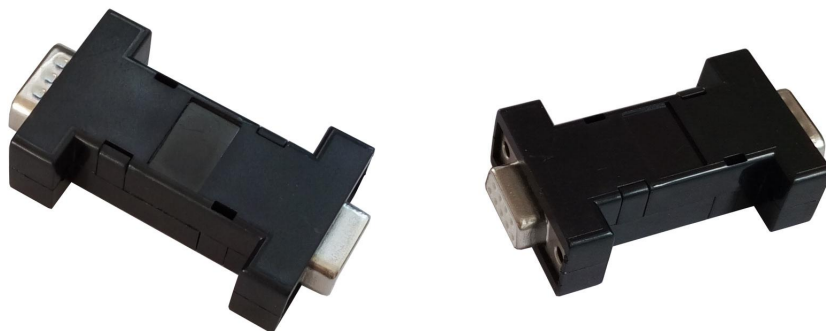


图1：CAN-SW外观

## 2.2 接口说明

CAN-SW作为我公司DB9接口CAN卡附加模块，可以直接与DB9接口CAN卡连接。

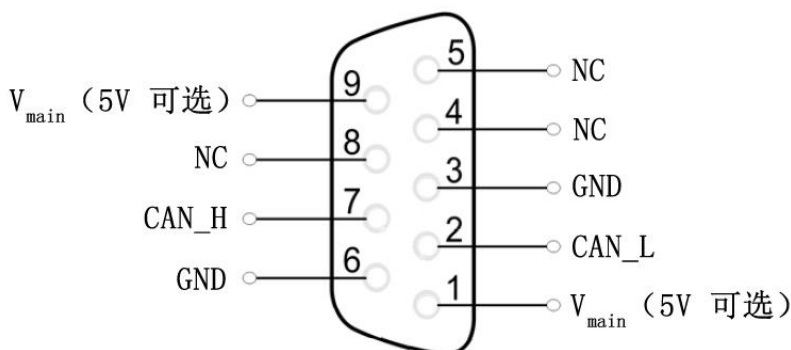


图 2 普通 CAN 端 DB9 接口定义（母头）

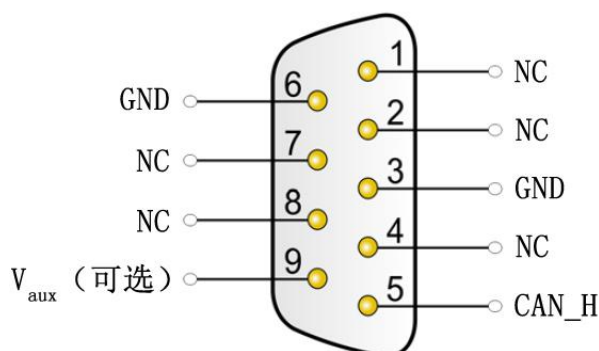


图 3 单线 CAN 端 DB9 接口定义（公头）

### 2.2.1 可选供电电压 $V_{main}$

CAN-SW并不需要额外提供电源供电，与我公司DB9接口设备同时使用即可正常工作。单线CAN端可提供+5V 150mA电源可供用户选择是否需要，电源来自电脑USB端，如发生短路，会造成电脑USB保护，CAN设备无法正常工作。

### 2.2.2 普通 CAN 端终端电阻

普通CAN端在CAN\_H、CAN\_L之间没有集成120 $\Omega$ 终端电阻，如需终端电阻需用户自行外接。

### 2.2.3 单线 CAN 接地

单线CAN端GND引脚必须严格接地，在机动车上，往往要接到车身上。

### 2.2.4 单线 CAN 终端电阻

在CAN-SW的单线CAN端，CAN\_H与GND是高阻状态。单线CAN规范中并没有定义需要外接终端电阻。

## 3. 使用说明

### 3.1 单线 CAN 运行模式

CAN-SW模块支持2种不同的单线CAN模式——正常模式（33.33Kbit/s）、高

速模式（83.33Kbit/s）。两种模式之间无需选择开关即可自动切换。

### 3.1.1 正常模式

这种模式用于正常操作，CAN比特率为33.33Kbit/s，单线CAN输出端有信号波形，可以控制电压转换速度及上升沿和下降沿，这样可以保障EM辐射的最小化。

### 3.1.2 高速模式

CAN-SW支持83.33Kbit/s的高速模式，以便于使用软件进行数据诊断。跟正常模式相比，总线数据传输速度更快，因此EMC性能相比正常模式有所降低。

高速模式仅应用于特殊情况，而不是单线CAN的常规状态。

## 3.2 CAN 总线波特率

当用户使用CAN-SW转换器时，必须保证普通CAN端的波特率与单线CAN端保持一致。最普遍的单线CAN波特率：33.33Kbit/s、83.33Kbit/s。

## 4. 技术规格

<b>电源</b>	
电压输出	+5V 150mA PIN9 引脚 可选
<b>普通 CAN 规格</b>	
CAN 标准	ISO 11898 CAN2.0A、CAN2.0B
连接方式	DB9 母头，9pin，引脚分配符合 CiA102 规则
终端电阻	无内置，如需请外接或定制
波特率	10Kbit/s~1Mbit/s
<b>单线 CAN 规格</b>	
CAN 标准	SAE J2411
连接方式	DB9 公头，9pin
终端电阻	高阻，标准无说明
波特率	33.33Kbit/s、83.33Kbit/s
<b>外观尺寸</b>	
外形尺寸	63mm*34mm*19mm（长*宽*高）
重量	26g
<b>运行环境</b>	
工作温度	-40℃~+70℃
存储温度	-40℃~+85℃
湿度	15%~90% RH，无凝露
EMC	EN 55024:2011-09 EN 55022:2011-12
防护等级	IP20

## 附录

CAN-SW 尺寸图

