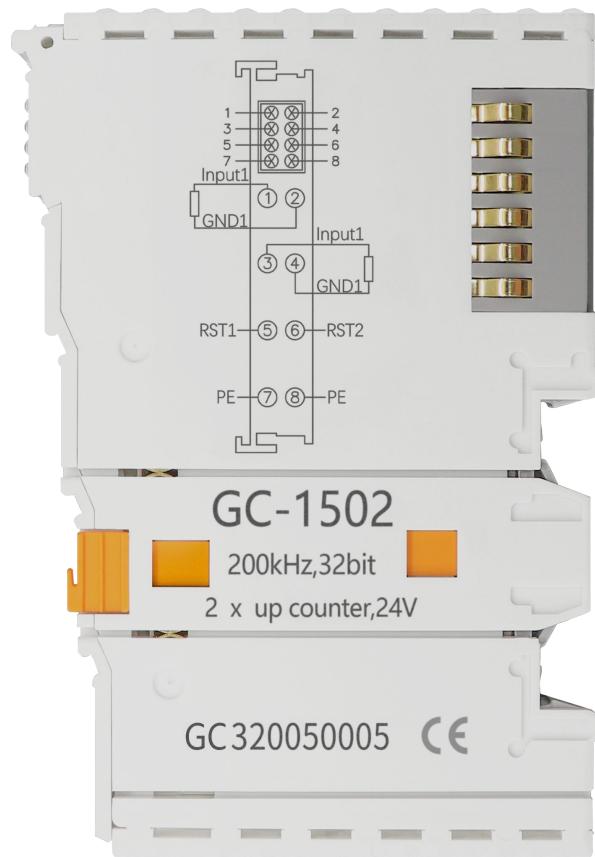


GC-1502

2通道脉冲计数器

用户手册



文档版本: V3.04 (2021/3/17)

修订历史

版本	日期	原因
V1.00	2015/09/16	创建文档
V2.01	2015/12/20	修正设备工作参数
V3.01	2018/07/27	添加部分参数
V3.02	2019/9/29	复位功能升级
V3.03	2020/10/27	修改产品图片
V3.04	2021/3/17	修改文档格式

目 录

1. 功能简介.....	4
1.1 功能概述.....	4
1.2 性能特点.....	4
1.3 典型应用.....	4
2. 设备安装与使用.....	5
2.1 模块固定.....	5
2.2 接线方法.....	5
2.3 系统状态指示灯.....	7
2.4 使用方法.....	7
2.5 与GCAN-IO-8000系列设备组合.....	8
3. 技术规格.....	9
4. 免责声明.....	10
销售与服务.....	11

1. 功能简介

1.1 功能概述

GC-1502 模块是集成 2 路脉冲计数器。该计数器可用于实时采集脉冲信号，并将采集到的数值通过内部总线发送给 GCAN-PLC-400/510 或 GCAN-IO-8000/8100 系列耦合器。该模块可与其他任何 GC 系列 IO 模块搭配使用，实现工业自动化或分布式控制系统中模拟量数据的采集与处理。

1.2 性能特点

- 输入通道数为2个；
- 输入脉冲电压为5~30V；
- 输入电流最大值为3mA；
- 电气隔离为 500 V_{rms}（GC-bus 信号电压）；
- 电流消耗为 50mA；
- 32 位计数器；
- 组态无地址设置，通过总线耦合器或控制器配置；
- 工作温度范围：-40℃~+85℃；
- 尺寸：长 100mm * 宽 69mm * 高 12mm。

1.3 典型应用

- 分布式采集系统采集数字量；
- 工业现场采集开关量。

2. 设备安装与使用

本章节将详细说明 GC-1502 模块的安装方法、接线方法、指示灯的含义、接口的含义与使用方法。

2.1 模块固定

GC-1502 模块安装方法如图 2.1 所示，您需要使用一字螺丝刀进行辅助安装。

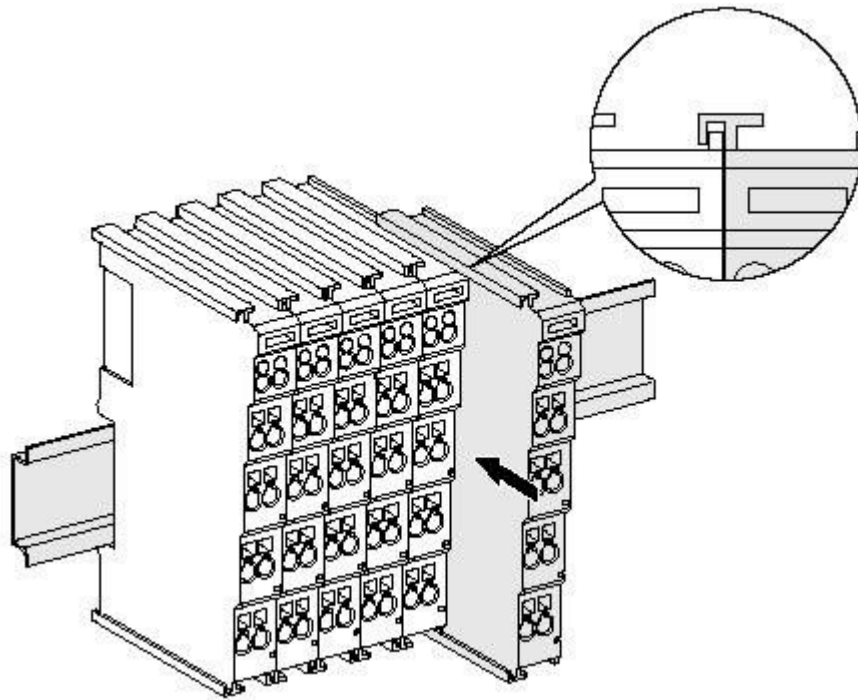


图 2.1 GC-1502 模块安装

首先您需要把现场总线耦合器安装在导轨上，之后将 GC-1502 模块附在现场总线耦合器或其他模块的右边，加入该组件。请按照图 2.1 所示，沿着插槽向内插入 GC-1502 模块，直到锁扣卡死。

GC-1502 模块需搭配 GCAN-PLC-400/510 或 GCAN-8000/8100 系列耦合器使用，并可直接通过耦合器供电，因此无需单独对其额外供电。

2.2 接线方法

如图 2.2 所示，先使用一字螺丝刀插入方形孔中，顶住方形孔中的螺丝。之后将线缆插入圆形孔中。插好之后，拔出螺丝刀，线缆即可稳固地锁死在圆形孔中。

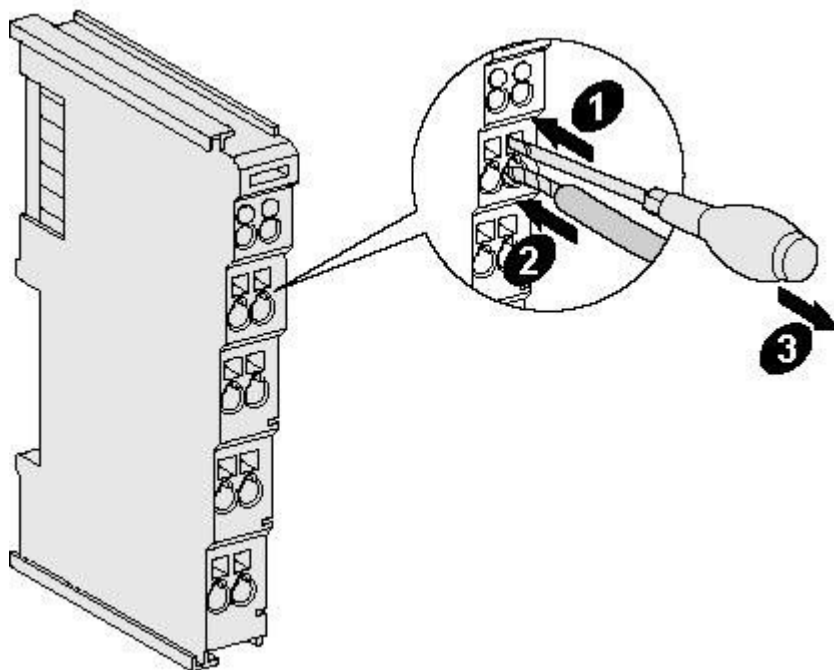


图 2.2 GC-1502 模块安装

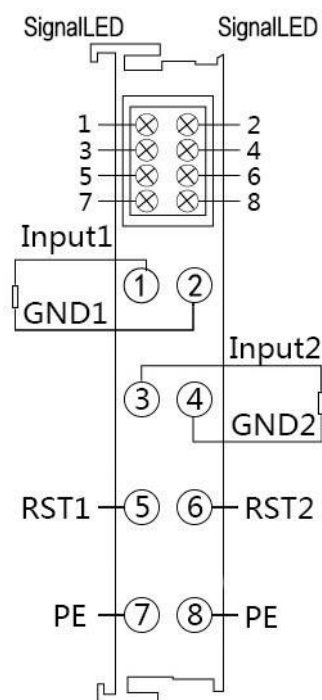


图 2.3 GC-1502 模块接线端子排

GC-1502 模块的接线端子排如图 2.3 所示。GC-1502 包含 2 组脉冲输入，最多可接入 2 个脉冲信号。各个指示灯对应的序号及其定义如表 2.1 所示。

序号	含义
1	脉冲信号1
2	NC
3	脉冲信号2
4	NC
5	信号1复位
6	信号2复位
7	NC
8	NC

表2.1 GC-1502模块端子定义

2.3 系统状态指示灯

GC-1502模块未设置错误指示灯，请通过GCAN-8000系列耦合器的“IO RUN”和“IO ERR”指示灯来判断GC-1502模块的状态。若GCAN-8000系列耦合器的“IO ERR”指示灯亮起，请检查模块安装情况。

序号	含义
1	模块电源指示，绿灯常亮表示模块供电正常，不亮则供电异常
2	未使用
3	模块电源指示，绿灯常亮表示模块供电正常，不亮则供电异常
4	未使用
5	闪烁代表通道1有脉冲输入，不亮代表无输入
6	未使用
7	闪烁代表通道2有脉冲输入，不亮代表无输入
8	未使用

表2.2 GC-1502模块指示灯

2.4 使用方法

GC-1502 模块的计数器状态均使用 4 个字节表示，总计 4 个状态，分别是通道 1,计数、通道 2 计数、通道 1 频率、通道 2 频率。

例如，GC-1502 模块与 PLC-400 连接时，可以将 4 个状态分别用作 4 个 IO 变量用 4 个 UDINT 表示。

Channel1Cnt AT%I0.0:UDINT;

Channel1Fre AT%I4.0:UDINT;

Channel2Cnt AT%I8.0:UDINT;

Channel2Fre AT%I12.0:UDINT;

GC-1502 具有两个计数器通道，INPUT1 和 GND1 为第一组，INPUT2 和 GND2 为第二组。

将GC-1502的RST1，RST2引脚接入高电平时，可对应清除对应计数器通道的计数值与频率。

2.5 与 GCAN-IO-8000 系列设备组合

模拟量输入的状态由两个字节来表示。

例如：GCAN-IO-8000 模块节点号为 1，第一个 GC-1502模块的通道 1 计数为28685，频率为56849Hz，则 GCAN-IO-8000模块发出的 CAN 数据帧 ID 为 0x181，数据长度（DLC）为 8，帧数据为 0x0D, 0x70, 0x00, 0x00, 0x11, 0xDE, 0x00, 0x00。下表列举了一种常见的计数器 状态及其对应的状态数据。

1502状态								
通道数	1							
状态	计数				频率			
CAN总线数据 (0x181)	0D	70	00	00	11	DE	00	00

3. 技术规格

接口特点	
输入点数	2个
输入脉冲电压	5~30V
输入电流最大值	3mA
电气隔离	500 Vrms (GC-bus/信号电压)
计数器位数	32位
组态方式	按先后顺序自动组态
供电方式	通过GCAN-PLC-400/510 或GCAN-8000/8100 耦合器供电, 消耗电流越50 mA
环境试验	
工作温度	-40℃~+85℃
工作湿度	95%RH, 无凝露
EMC测试	EN 55024:2011-09 EN 55022:2011-12
抗振/抗冲击性能	EN 60068-2-6/EN 60068-2-27/29
抗电磁干扰/ 抗电磁辐射性能	EN 61000-6-2 /EN 61000-6-4
防护等级	IP 20
基本信息	
外形尺寸	100mm *69mm *12mm
重量	50g

4. 免责声明

感谢您购买广成科技的GCAN系列软硬件产品。GCAN是沈阳广成科技有限公司的注册商标。本产品及手册为广成科技版权所有。未经许可，不得以任何形式复制翻印。在使用之前，请仔细阅读本声明，一旦使用，即被视为对本声明全部内容的认可和接受。请严格遵守手册、产品说明和相关的法律法规、政策、准则安装和使用该产品。在使用产品过程中，用户承诺对自己的行为及因此而产生的所有后果负责。因用户不当使用、安装、改装造成的任何损失，广成科技将不承担法律责任。

关于免责声明的最终解释权归广成科技所有。

销售与服务

沈阳广成科技有限公司

地址：辽宁省沈阳市浑南区长青南街135-21号5楼

邮编：110000

网址：www.gcgd.net

全国销售与服务电话：400-6655-220

售前服务电话与微信号：13889110770

售前服务电话与微信号：18309815706

售后服务电话与微信号：13840170070

The logo for GCAN, featuring the letters 'GCAN' in a bold, italicized, sans-serif font, followed by a registered trademark symbol (®).